



NIAGARA

**General Catalogue
Catálogo General
Catalogue général**



NIAGARA

FUTURE INTELLIGENT PUMPS



North America:

Head Office, Canada:

- 📍 Address: 4 Laurier Ave, Milton, Postal Code: L9T4V2, Ontario, Canada.
- ☎ Tel: +1 (514) 550 5578
- ✉ Email: sales@niagarapumps.ca

USA:

- 📍 Address: 8450 Cambridge street zip code 77054 Houston Texas.
- ☎ Tel: +1 (713) 363 1585
- ✉ Email: usa@niagarapumps.ca



Europe:

Sweden:

- 📍 Address: Lisa sass Gatan 12 Gothenburg – Sweden.
- ☎ Tel: +4 (670) 099 1626
- ✉ Email: sweden@niagarapumps.ca

Turkey:

- 📍 Address: FATIH MAH URFALILAR CAD, NO 9A, Esenyurt, Istanbul-Turkey.
- ☎ Tel: +9 (537) 523 9069
- ✉ Email: turkey@niagarapumps.ca

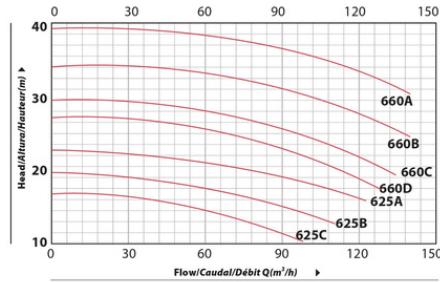
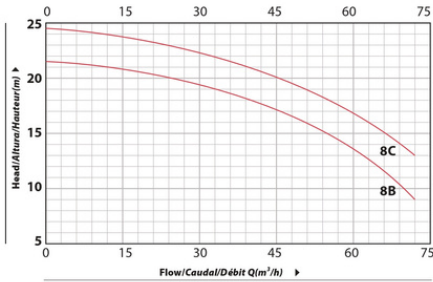


Middle East:

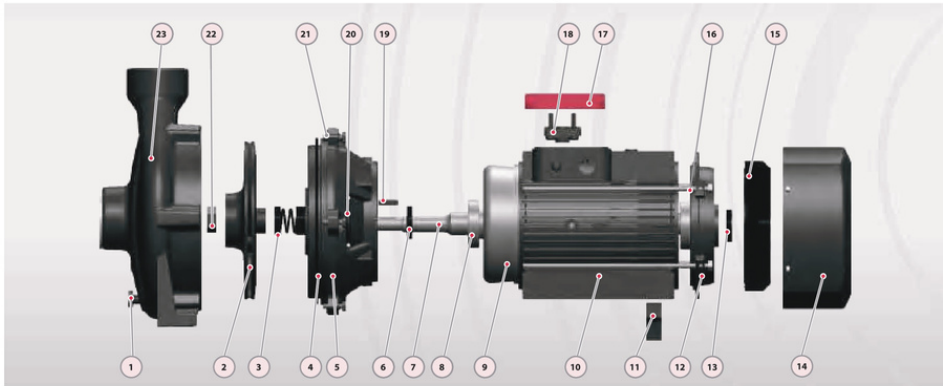
- 📍 Address: Liwara 1, Shaikh Rashid Bin Humaid St. Ajman, UAE
- ☎ Tel: +9 (715) 5269 3552
- ✉ Email: uae@niagarapumps.ca

PERFORMANCE CURVE/CURVA DE RENDIMIENTO/COURBE DE PERFORMANCE

50 Hz n=2900 l/min



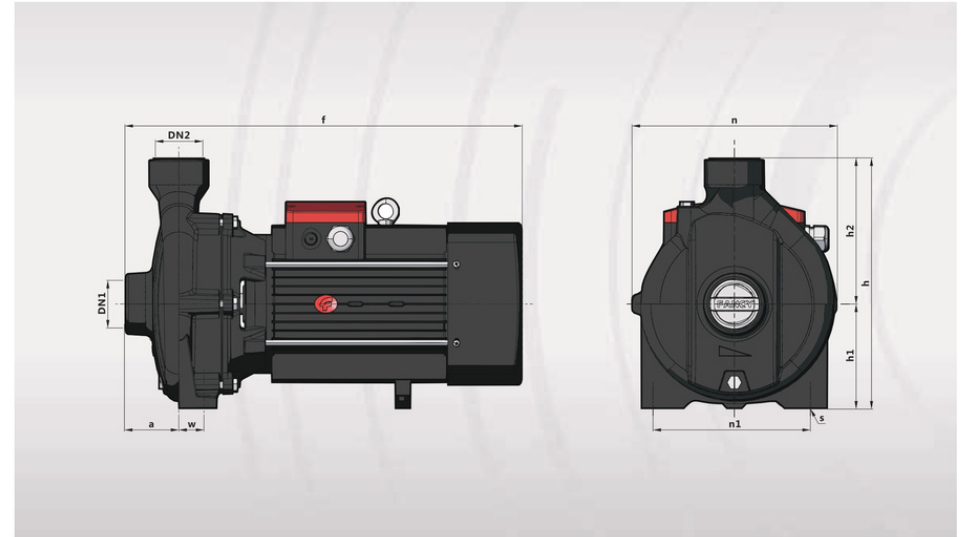
MATERIAL DESCRIPTION/DESCRIPCIÓN DE MATERIAL/DESCRIPTION DU MATÉRIEL



No.	Description Descripción Description	Material Material Matériel	No.	Description Descripción Description	Material Material Matériel	No.	Description Descripción Description	Material Material Matériel
1	Release Valve Tapón Cebado Soupape de décharge	Brass Bronce Laiton	9	Wound Stator/Rotor Estator/Rotor Stator/Rotor	Silicon Steel/Copper Silicio-Cobre Silicium-Cuivre	17	Terminal Box Caja Bornas Boîte Bornes	Aluminum Aluminio Aluminium
2	Impeller Impulsor Roue	Brass Bronce Laiton	10	Motor Case Cuerpo Motor Boîtier Moteur	Aluminum Aluminio Aluminium	18	Terminal Board Tablero Bornas Bornier	Plastic Plástico Plastique
3	Mechanical Seal Cierre Mecánico Sceller	SiC/Carbon/SS304 SiC/Grafito/Inox304 SiC/Carbon/Inox304	11	Support Foot Soporte Pie Pied support	Plastic Plástico Plastique	19	Impeller Key Hierro Pie Le fer	Iron Hierro Le fer
4	O-ring Junta Toriár Joint Torique	Rubber Caucho Caoutchouc	12	Back Cover Tapa Trasera Capot Arrière	Cast iron Fundición Fonte	20	Water Deflector Deflector Déflecteur	Rubber Caucho Caoutchouc
5	Connection Conexión Lien	Cast iron Fundición Fonte	13	Reinforced Seal Sello Reforzado Sceller	Rubber Caucho Caoutchouc	21	Connection Bolt Perno Boulon	Steel Acero Acier
6	Reinforced Seal Sello Reforzado Sceller	Rubber Caucho Caoutchouc	14	Fan Cover Tapa Capot	Aluminum Aluminio Aluminium	21	Impeller Nut Nuez Noix	Galvanized Steel Acero Galvanizado Acier Galvanisé
7	Shaft Eje Arbre	S5304-45# Steel Inox 304-Hierro Inox304-Acier	15	Fan Ventilador Ventilateur	Plastic Plástico Plastique	23	Pump Case Cuerpo de Bomba Boîtier de pompe	Cast iron Fundición Fonte
8	Bearing Rodamiento Palier	Ball Bearing Bola Rodamiento Palier Balle	16	Through Bolt Perno Boulon	Steel Acero Acier			



DIMENSIONS AND N.W./DIMENSIONES Y PESOS/DIMENSIONS ET POIDS



MODEL/MODELO/MOÛLE	Three-phase Triphasé	DIMENSIONS/DIMENSIONES/DIMENSIONS mm											kg	
		DN1	DN2	a	f	h	h1	h2	n	n1	w	s	1-	3-
FCDm 5B	FCD 5B	50	50	51	398	265	105	160	206	160	1	11	18	17
FCDm 5BM	FCD 5BM	50	50	51	398	265	105	160	206	160	1	11	19.9	18.9
FCDm 5AM	FCD 5AM	50	50	51	398	265	105	160	206	160	1	11	21.9	20.9
FCDm 220C	FCD 220C	50	50	75	472	322	132	190	245	165	40	14	29.5	28.5
-	FCD 220B	50	50	75	472	322	132	190	245	165	40	14	-	32.3
-	FCD 680C	50	50	75	535	335	140	195	273	190	40	14	-	42
-	FCD 680B	50	50	75	535	335	140	195	273	190	40	14	-	47
FCDm 6C	FCD 6C	80	80	68	435	317	120	197	240	190	6	12	25	24
FCDm 6A	FCD 6A	80	80	68	435	317	120	197	240	190	6	12	26.5	25.5
FCDm 6A	FCD 6A	80	80	68	435	317	120	197	240	190	6	12	27.7	26.7
-	FCD 6H	80	80	68	435	317	120	197	240	190	6	12	-	35
-	FCD 560C	80	80	79	578	372	163	209	263	212	32	16	-	52
-	FCD 560B	80	80	79	578	372	163	209	263	212	32	16	-	64
-	FCD 560A	80	80	79	578	372	163	209	263	212	32	16	-	71
FCDm 8C	FCD 8C	100	100	70	482	322	120	202	245	190	30	14	31	30
-	FCD 8B	100	100	70	482	322	120	202	245	190	30	14	-	35
-	FCD 625C	100	100	85	593	373	163	210	267	212	32	16	-	63
-	FCD 625B	100	100	85	593	373	163	210	267	212	32	16	-	68
-	FCD 625A	100	100	85	593	373	163	210	267	212	32	16	-	74
-	FCD 660D	100	100	85	605	415	186	229	305	222	49	16	-	90
-	FCD 660C	100	100	85	605	415	186	229	305	222	49	16	-	106
-	FCD 660B	100	100	85	605	415	186	229	305	222	49	16	-	134
-	FCD 660A	100	100	85	605	415	186	229	305	222	49	16	-	155