



NIAGARA

**General Catalogue
Catálogo General
Catalogue général**



NIAGARA

FUTURE INTELLIGENT PUMPS



North America:

Head Office, Canada:

- 📍 Address: 4 Laurier Ave, Milton, Postal Code: L9T4V2, Ontario, Canada.
- ☎ Tel: +1 (514) 550 5578
- ✉ Email: sales@niagarapumps.ca

USA:

- 📍 Address: 8450 Cambridge street zip code 77054 Houston Texas.
- ☎ Tel: +1 (713) 363 1585
- ✉ Email: usa@niagarapumps.ca



Europe:

Sweden:

- 📍 Address: Lisa sass Gatan 12 Gothenburg – Sweden.
- ☎ Tel: +4 (670) 099 1626
- ✉ Email: sweden@niagarapumps.ca

Turkey:

- 📍 Address: FATIH MAH URFALILAR CAD, NO 9A, Esenyurt, Istanbul-Turkey.
- ☎ Tel: +9 (537) 523 9069
- ✉ Email: turkey@niagarapumps.ca



Middle East:

- 📍 Address: Liwara 1, Shaikh Rashid Bin Humaid St. Ajman, UAE
- ☎ Tel: +9 (715) 5269 3552
- ✉ Email: uae@niagarapumps.ca



Vertical multistage centrifugal pump
Bomba centrífuga multietapa vertical
Pompe multicellulaire verticale

n ≈ 2900 rpm

DESCRIPTION/DESCRIPCIONES/DESCRIPTION

- New design noiseless, energy-saving multistage pump
 - Ensuring durability and easy in operation
 - A wide range of products will meet every requirement
 - YE3 high efficient motor, with protection IP55 class F
 - Impeller in techno-polimer
 - Suction and discharge port in cast iron G20 thread
 - Quality bearing, wear resistance mechanical seal
 - Compact and proportional design
- Nuevo diseño bomba que silencioso y ahorra energía
 - Asegurando durabilidad y fácil operación
 - Una amplia gama de productos satisfará todos los requisitos
 - Motor de alta eficiencia YE3, con protección IP55 clase F
 - Impulsor en tecnopolímero
 - Puerto de succión y descarga en rosca G20 de hierro fundido
 - Rodamiento de calidad y cierre mecánico personalizado
 - El diseño compacto y proporcional
- Nouvelle conception de pompe silencieuse et économe
 - Assurer la durabilité et facile à utiliser
 - Une large gamme de produits répondra à toutes les exigences
 - Moteur haute efficacité YE3, avec protection IP55 classe F
 - Turbine en techno-polimer
 - Orifice d'aspiration et de refoulement en filetage G20 fonte
 - Roulement qualité, joint mécanique résistance à l'usage
 - La conception compacte et proportionnelle

APPLICATIONS/APLICACIONES/APPLICATIONS

The high efficiency and noiseless operation which allows these pumps to be used in conditions households, irrigation, car washes, fire protection systems, air conditioning and lifting installations water pressure in the network.

La alta eficiencia y el funcionamiento silencioso que permite que estas bombas se utilicen en hogares, riego, lavado de autos, sistemas de protección contra incendios, aire acondicionado e instalaciones de elevación de presión de agua en la red.

Le rendement élevé et le fonctionnement silencieux qui permettent à ces pompes d'être utilisées dans des conditions domestiques, d'irrigation, de lave-autos, de systèmes de protection contre l'incendie, de climatisation et d'installations de levage sous pression d'eau dans le réseau.

USING LIMITS/LIMITES UTILIZACIÓN/UTILISATION LIMITE

- Liquid temperature between -10°C and +120°C
 - Ambient temperature between -10°C and +50°C
 - Max. working pressure 25 bar
 - Continuous service S1
- Temperatura del líquido de -10 °C hasta +120 °C
 - Temperatura ambiente de -10 °C hasta +50 °C
 - Presión máxima en el cuerpo de la bomba 25 bar
 - Funcionamiento continuo S1
- Température du liquide entre -10 °C et +120 °C
 - Température ambiante entre -10 °C et +50 °C
 - Max. pression de service 25 bar
 - Service continu S1



TECHNICAL DATA/DATOS TÉCNICOS/DONNÉES TECHNIQUES

50 Hz n≈2900 l/min

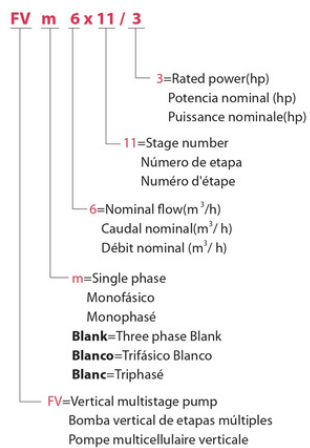
MODEL MODELO MODÈLE	DN mm	Power Potencia Puissance kw hp	Q=DELIVERY/CAUDAL/DÉBIT																					
			GPM			l/min			m ³ /h			H=Head/Altura/Hauteur(m)												
			0	5	11	13	16	19	21	24	26	29	32	37	42	48	53	58	63	69	74	79		
FV 4x7/1.5	25x25	1.1 1.5	60.7	56.8	52.1	49	45.9	42.8	38.9	35	30.3	25.7	20.2	-	-	-	-	-	-	-				
FV 4x9/2	25x25	1.5 2	78	73	67	63	59	55	50	45	39	33	26	-	-	-	-	-	-	-				
FV 4x13/3	25x25	2.2 3	113	105	96.8	91	85.2	79.4	72.2	65	56.3	47.7	37.5	-	-	-	-	-	-	-				
FV 4x16/4	25x25	3 4	139	130	119	112	105	97.8	88.9	80	69.3	58.7	46.2	-	-	-	-	-	-	-				
FV 6x5/1.5	32x32	1.1 1.5	44.4	-	-	-	135.5	33.3	30.9	28.4	26.1	23.4	20.2	14.3	6.8	-	-	-	-	-				
FV 6x8/2	32x32	1.5 2	71.1	-	-	-	56.7	53.2	49.5	45.5	41.8	37.5	32.4	22.9	10.9	-	-	-	-	-				
FV 6x11/3	32x32	2.2 3	97.7	-	-	-	78	73.2	68	62.5	57.5	51.5	44.5	31.5	15	-	-	-	-	-				
FV 6x15/4	32x32	3 4	133	-	-	-	106	99.8	92.7	85.2	78.4	70.2	60.7	43	20.5	-	-	-	-	-				
FV 8x4/1.5	40x40	1.1 1.5	36.8	-	-	-	-	30	28.4	27.2	26	24.4	21.2	17.6	13.2	9.2	4.8	-	-	-				
FV 8x7/2	40x40	1.5 2	64.4	-	-	-	-	52.5	49.7	47.6	45.5	42.7	37.1	30.8	23.1	16.1	8.4	-	-	-				
FV 8x9/3	40x40	2.2 3	82.8	-	-	-	-	67.5	63.9	61.2	58.5	54.9	47.7	39.6	29.7	20.7	10.8	-	-	-				
FV 8x12/4	40x40	3 4	110	-	-	-	-	90	85.2	81.6	78	73.2	63.6	52.8	39.6	27.6	14.4	-	-	-				
FV 8x16/5.5	40x40	4 5.5	147	-	-	-	-	120	114	109	104	97.6	84.8	70.4	52.8	36.8	19.2	-	-	-				
FV 12x3/1.5	50x50	1.1 1.5	31	-	-	-	-	-	25.4	24.7	24	22.4	20.6	18.4	16.2	13.3	10.9	8.3	5.1	2				
FV 12x5/2	50x50	1.5 2	51.7	-	-	-	-	-	42.4	41.2	40	37.3	34.3	30.7	27	22.2	18.2	13.8	8.5	3.3				
FV 12x7/3	50x50	2.2 3	72.3	-	-	-	-	-	59.3	57.6	56	52.3	48.1	43	37.8	31	25.5	19.4	11.9	4.7				
FV 12x9/4	50x50	3 4	93	-	-	-	-	-	76.2	74.1	72	67.2	61.8	55.2	48.6	39.9	32.8	24.9	15.4	6				
FV 12x12/5.5	50x50	4 5.5	122	-	-	-	-	-	102	98.8	96	89.6	82.4	73.6	64.8	53.2	43.8	33.2	20.5	8				
FV 12x17/7.5	50x50	5.5 7.5	176	-	-	-	-	-	144	140	136	127	117	104	91.8	75.4	62	47	29	11.3				

MODEL MODELO MODÈLE	DN mm	Power Potencia Puissance kw hp	Q=DELIVERY/CAUDAL/DÉBIT										
			GPM			l/min			m ³ /h			H=Head/Altura/Hauteur(m)	
			0	26	53	79	106	132	159	185	211	36	42
FV 30x7/10	65x65	7.5 10	104	100	93	83	74	64	49	31	4		
FV 30x9/12	65x65	9.2 12.5	133	128	119	108	96	82	63	40	5		
FV 30x11/15	65x65	11 15	163	156	145	132	116	99	77	48	6		

Performance curve in page/Curva en página/Courbe en page 362-366

MODEL CODE/CÓDIGO MODELO/CODE MODÈLE

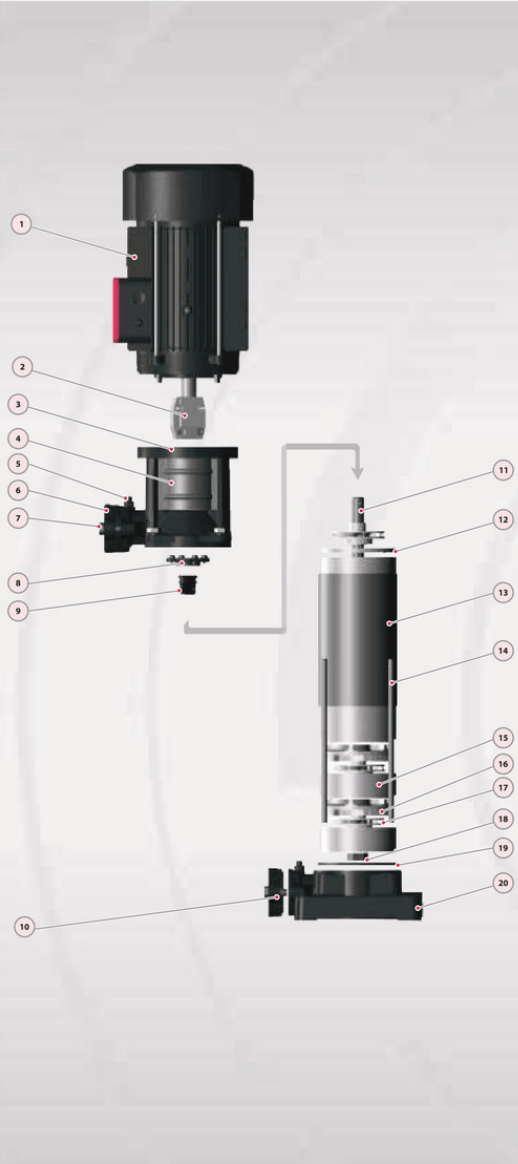
For example/Por ejemplo/Par exemple



TECHNICAL SHEET/HOJA TÉCNICA/FICHE TECHNIQUE

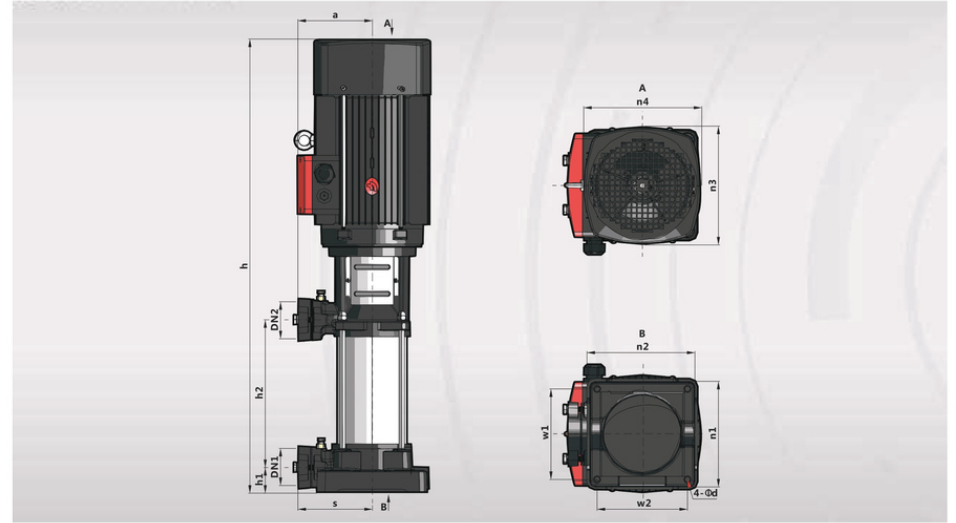
Model/Modelo/Modèle	FV
Capacity/Caudal/Débit	0-48 m ³ /h
Head/Altura/Hauteur	0-176 m
DN	26-65 mm
Speed/Velocidad/Vitesse	2900 rpm
T max	120°C
Power/Potencia/Puiss.	1.1-11 kW
Voltage/Voltaje/Tension	220/380/400/440 V
HZ	50
Class / Clase / Classe	Class F
IP	IP 55
Duty/Servicio/Devoir	S1 continuous
Casing/Cuerpo/Corps	Grey Cast iron/Hierro fundido gris/Fonte grise
Impeller/Impulsor/Roue	Plastic/Plástico/Plastique
Shaft/Eje/Arbre	SS304/Inox 304/Inox 304
Shaft seal/Sello/Scellé	Mechanical Seal/Sello mecánico/Garniture mécanique

MATERIAL DESCRIPTION/DESCRIPCIÓN DE MATERIAL/DESCRIPTION DU MATÉRIEL



No.	Description Descripción Description	Material Material Matériel
1	Motor Motor Moteur	IP55 Class F IP55 Classe F IP55 classe F
2	Coupling Unión Couplage	Iron Hierro Le fer
3	Discharge Body Cuerpo Impulsión Corps de décharge	Cast iron Fundición Fonte
4	Cover Tapa Couverture	SS304 Inox 304 Inox 304
5	Release Valve Tapón Cebado Soupape de décharge	Brass Bronce Laiton
6	Discharge Impulsión Décharge	Cast iron Fundición Fonte
7	Bolt Perno Boulon	Steel Acero Acier
8	Seal Cover Tapa Cierre Couvercle de joint	Cast iron Fundición Fonte
9	Mechanical Seal Cierre Mecánico Garniture mécanique	SiC/Carbon/SS304 SiC/Grafito/Inox304 SiC/Carbon /Inox304
10	Suction Aspiración Succion	Cast iron Fundición Fonte
11	Pump Shaft Eje Arbre de pompe	SS304 Inox304 Inox304
12	Diffuser Top Cover Tope Tapa Difusor Couvercle diffuseur	Technopolimer Tecnopolimero Technopolimer
13	Pump Cover Tapa Bomba Couvercle de pompe	SS304 Inox 304 Inox 304
14	Through Bolt Perno Traversant le boulon	Steel Acero Acier
15	Diffuser Cover Tapa Difusor Couvercle de diffuseur	Technopolimer with SS304 ring Tecnopolimero con Inox anillo Technopolimer avec anneau Inox
16	Diffuser Difusor Diffuseur	Technopolimer with SS304 ring Tecnopolimero con Inox anillo Technopolimer avec anneau Inox
17	Impeller Roue Impulsor	Technopolimer Tecnopolimero Technopolimer
18	Impeller Nut Tuerca de Impulsor Ecrou de roue	Galvanized Steel Acero Galvanizado Acier Galvanisé
19	O-ring Junta Tórica Joint torique	Rubber Caucho Caoutchouc
20	Suction Body Cuerpo Aspiración Corps d'aspiration	Cast iron Fundición Fonte

DIMENSIONS AND N.W./DIMENSIONES Y PESOS/DIMENSIONS ET POIDS



MODEL MODELO MODÈLE	DIMENSIONS/DIMENSIONES/DIMENSIONS mm														kg		
	DN1	DN2	N	a	s	h	h1	h2	w1	w2	n1	n2	n3	n4	d	1~	3~
FV 4x7/1.5	25/32	25/32	7	141	141	720	45.5	261.5	165	165	202	202	175	175	12	28.0	27.0
FV 4x9/2	25/32	25/32	9	141	141	790	45.5	331.5	165	165	202	202	175	175	12	33.0	32.0
FV 4x13/3	25/32	25/32	13	141	141	930	45.5	471.5	165	165	202	202	175	175	12	38.0	37.0
FV 4x16/4	25/32	25/32	16	141	141	1082	45.5	576.5	165	165	202	202	195	195	12	48.0	47.0
FV 6x5/1.5	25/32	25/32	5	141	141	650	45.5	191.5	165	165	202	202	175	175	12	26.0	25.0
FV 6x8/2	25/32	25/32	8	141	141	755	45.5	296.5	165	165	202	202	175	175	12	31.0	30.0
FV 6x11/3	25/32	25/32	11	141	141	860	45.5	401.5	165	165	202	202	175	175	12	36.0	35.0
FV 6x15/4	25/32	25/32	15	141	141	1047	45.5	541.5	165	165	202	202	195	195	12	46.0	45.0
FV 8x4/1.5	40/50	40/50	4	141	141	615	45.5	156.5	165	165	202	202	175	175	12	26.0	25.0
FV 8x7/2	40/50	40/50	7	141	141	720	45.5	261.5	165	165	202	202	175	175	12	31.0	30.0
FV 8x9/3	40/50	40/50	9	141	141	790	45.5	331.5	165	165	202	202	175	175	12	36.0	35.0
FV 8x12/4	40/50	40/50	12	141	141	942	45.5	436.5	165	165	202	202	195	195	12	46.0	45.0
FV 8x16/5.5	40/50	40/50	16	141	141	1082	45.5	576.5	165	165	202	202	195	195	12	-	50.0
FV 12x3/1.5	40/50	40/50	3	141	141	580	45.5	121.5	165	165	202	202	175	175	12	25.0	24.0
FV 12x5/2	40/50	40/50	5	141	141	650	45.5	191.5	165	165	202	202	175	175	12	30.0	29.0
FV 12x7/3	40/50	40/50	7	141	141	720	45.5	261.5	165	165	202	202	175	175	12	35.0	34.0
FV 12x9/4	40/50	40/50	9	141	141	837	45.5	331.5	165	165	202	202	195	195	12	45.0	44.0
FV 12x12/5.5	40/50	40/50	12	141	141	942	45.5	436.5	165	165	202	202	195	195	12	-	50.0
FV 12x17/7.5	40/50	40/50	17	141	141	1167	45.5	611.5	165	165	202	202	204	204	12	-	60.0
FV 30x7/10	50/65	50/65	7	170	170	1046	62	416	187	187	230	230	260	260	12	-	86.0
FV 30x9/12	50/65	50/65	9	170	170	1153	62	523	187	187	230	230	260	260	12	-	92.0
FV 30x11/15	50/65	50/65	11	170	170	1260	62	630	187	187	230	230	260	260	12	-	100