



NIAGARA

**General Catalogue
Catálogo General
Catalogue général**



NIAGARA

FUTURE INTELLIGENT PUMPS



North America:

Head Office, Canada:

- 📍 Address: 4 Laurier Ave, Milton, Postal Code: L9T4V2, Ontario, Canada.
- ☎️ Tel: +1 (514) 550 5578
- ✉️ Email: sales@niagarapumps.ca

USA:

- 📍 Address: 8450 Cambridge street zip code 77054 Houston Texas.
- ☎️ Tel: +1 (713) 363 1585
- ✉️ Email: usa@niagarapumps.ca



Europe:

Sweden:

- 📍 Address: Lisa sass Gatan 12 Gothenburg – Sweden.
- ☎️ Tel: +4 (670) 099 1626
- ✉️ Email: sweden@niagarapumps.ca

Turkey:

- 📍 Address: FATIH MAH URFALILAR CAD, NO 9A, Esenyurt, Istanbul-Turkey.
- ☎️ Tel: +9 (537) 523 9069
- ✉️ Email: turkey@niagarapumps.ca



Middle East:

- 📍 Address: Liwara 1, Shaikh Rashid Bin Humaid St. Ajman, UAE
- ☎️ Tel: +9 (715) 5269 3552
- ✉️ Email: uae@niagarapumps.ca

FBG

Single speed circulation pump Bomba circulación de una velocidad Pompe de circulation à une vitesse



FBG



FBG-F

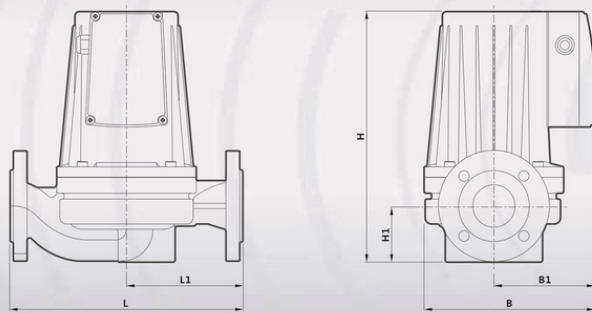
DESCRIPTION/DESCRIPCIONES/DESCRIPTION

- Single speed circulation pump for hot water.
- Temperature of the liquid to +110 °C.
- With both flange and thread connection.
- Dry running no more than 10 sec.
- Bomba circulación de una velocidad para agua caliente.
- Temperatura del líquido a +110 °C.
- Con conexión brida y roscada.
- Funcionamiento en seco no más de 10 seg.
- Pompe de circulation à une vitesse pour l'eau chaude.
- Température du liquide à +110 °C.
- Avec bride et raccordement fileté.
- Marche à sec pas plus de 10 sec.

APPLICATIONS/APLICACIONES/APPLICATIONS

- As a result of their reliability and the fact that they are easy to use, these pumps are widely used in hot-water service systems like HVAC, air conditioning, hot water circulation system and boiler hot water, domestic water pressure and other fields.
- Como resultado de su confiabilidad y el hecho de que son fáciles de usar, estas bombas son ampliamente utilizadas en sistemas de servicios de agua caliente como HVAC, aire acondicionado y agua caliente de caldera, doméstico presión de agua y otros campos.
- En raison de leur fiabilité et de leur facilité d'utilisation, ces pompes sont largement utilisées dans les systèmes de service d'eau chaude tels que HVAC, climatisation et eau chaude de chaudière, domestique la pression de l'eau et d'autres champs.

DIMENSIONS AND WEIGHT/DIMENSIONES Y PESOS/DIMENSIONS ET POIDS



TECHNICAL DATA/DATOS TÉCNICOS/DONNÉES TECHNIQUES

MODEL MODELO MODÈLE	Power W	Voltage V	Max flow m³/h	Max Head m	DN mm	L mm	L1 mm	B mm	B1 mm	H mm	H1 mm
1-ph											
FBG32-10-220	370	220V	10	10	50 to 32	220	110	165	93	190	50
FBG32-12-220	550	220V	13	12	50 to 32	220	110	165	93	190	50
FBG40-10F-220	370	220V	10	10	40	220	110	165	93	190	65
FBG40-12F-220	550	220V	13	12	40	220	110	165	93	230	65
FBG40-12F-250	750	220V	14.4	12	40	250	125	200	115	230	65
FBG40-16F-250	1100	220V	14.4	16	40	250	125	200	115	230	65
FBG40-20F-250	1500	220V	14.4	20	40	250	125	200	115	230	65
FBG50-9F-280	750	220V	19	9	50	280	140	200	115	230	80
FBG50-12F-280	1100	220V	19	12	50	280	140	200	115	230	80
FBG50-16F-280	1500	220V	19	16	50	280	140	200	115	230	80
FBG65-9F-300	1100	220V	25	9	65	300	150	200	115	260	80
FBG65-12F-300	1500	220V	25	12	65	300	150	200	115	260	80

