



NIAGARA

General Catalogue
Catálogo General
Catalogue général



NIAGARA

FUTURE INTELLIGENT PUMPS



North America:

Head Office, Canada:

- 📍 Address: 4 Laurier Ave, Milton, Postal Code: L9T4V2, Ontario, Canada.
- ☎ Tel: +1 (514) 550 5578
- ✉ Email: sales@niagarapumps.ca

USA:

- 📍 Address: 8450 Cambridge street zip code 77054 Houston Texas.
- ☎ Tel: +1 (713) 363 1585
- ✉ Email: usa@niagarapumps.ca



Europe:

Sweden:

- 📍 Address: Lisa sass Gatan 12 Gothenburg – Sweden.
- ☎ Tel: +4 (670) 099 1626
- ✉ Email: sweden@niagarapumps.ca

Turkey:

- 📍 Address: FATIH MAH URFALILAR CAD, NO 9A, Esenyurt, Istanbul-Turkey.
- ☎ Tel: +9 (537) 523 9069
- ✉ Email: turkey@niagarapumps.ca



Middle East:

- 📍 Address: Liwara 1, Shaikh Rashid Bin Humaid St. Ajman, UAE
- ☎ Tel: +9 (715) 5269 3552
- ✉ Email: uae@niagarapumps.ca

V/VN

n≈3500rpm

Submersible sewage pump
Bomba sumergible para aguas sucias
Pompe submersible pour eaux usées



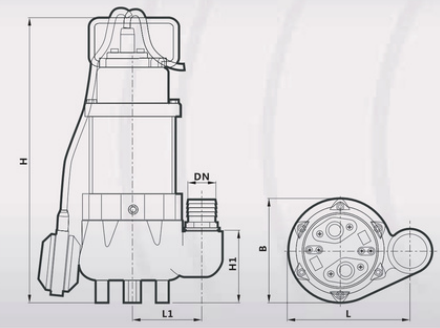
DESCRIPTION/DESCRIPCIONES/DESCRIPTION

- V type submersible sewage pump available with floating switch.
- Maximum solid can pass 30mm.
- Maximum fluid temperature up to 50°C.
- High efficient motor, with protection IP68 class F.
- Bomba para aguas sucias disponible con interruptor flotador.
- El sólido máximo puede pasar 30 mm.
- Temperatura máxima del fluido hasta 50 °C.
- Motor de alta eficiencia, con protección IP68 clase F.
- Pompe pour eaux usées disponible avec interrupteur flotteur.
- Le solide maximum peut dépasser 30 mm.
- Température maximale du fluide jusqu'à 50°C.
- Moteur à haut rendement, avec protection IP68 classe F.

APPLICATIONS/APLICACIONES/APPLICATIONS

- Suitable for buildings, hospitals, residential quarters, municipal engineering, road traffic and construction, factory sewage, aquaculture, pharmaceuticals, beverages, seawater brine, solid particles, long fiber wastewater and sewage contained in general corrosive media.
- Adecuado para edificios, hospitales, barrios residenciales, ingeniería municipal, tráfico y construcción de carreteras, aguas residuales de fábricas, bebidas, salmuera de agua de mar, partículas sólidas, aguas residuales de fibra larga y aguas residuales contenidas en medios corrosivos en general.
- Convient pour les bâtiments, les hôpitaux, les quartiers résidentiels, l'ingénierie municipale, la circulation routière et la construction, les eaux usées d'usine, les boissons, la saumure d'eau de mer, les particules solides, les eaux usées à fibres longues et les eaux usées contenues dans des milieux corrosifs généraux.

DIMENSIONS AND WEIGHT/DIMENSIONES Y PESOS/DIMENSIONS ET POIDS



MODEL MODELO MODÈLE	DN mm	H mm	H1 mm	L1 mm	L mm	B mm	Packing cm	GW kg
V180	25/40	343	79	78	138	120	18x19x40	9
V(N)250	25/40	363	79	78	138	120	18x19x40	9.8
V370	25/40	385	79	78	138	120	18x19x43	13
V450	50	446	130	110	190	140	26x20x49	17
V(N)550	50	446	130	110	190	140	26x20x49	18
V(N)750	50	485	130	110	190	160	26x20x53	20
V750-2	80	485	130	110	190	160	26x20x53	21
V1100	50	525	182	120	220	200	28x22x56	24
V(N)1500	50	530	116	135	235	200	28x22x56	25
V1500-2	80	560	182	120	220	200	25x25x58	26
V(N)2200	80	530	139	150	242	188	58x22x33	34
V2200-2	100	530	139	150	242	188	58x24x36	37



TECHNICAL DATA/DATOS TÉCNICOS/DONNÉES TECHNIQUES

60 Hz n≈3500 l/min

MODEL MODELO MODÈLE	DN	Power Potencia Puissance	Max Solids Sólido máx Max solide	Q=DELIVERY/CAUDAL/DEBIT																					
				USgpm	0	13	22	31	35	44	53	66	75	79	93	106	119	132	159	181	203	225			
V	VN	mm	kw	hp	mm	l/min	0	50	83	117	133	167	200	250	283	300	350	400	450	500	600	683	767	850	
						H=Head/Altura/Hauteur(m)																			
V180	-	25/40	0.18	0.25	10	6.8	5.5	4.5	3.3	-	-	-	-	-	-	-	-	-	-	-	-	-	-	-	-
V250	VN250	25/40	0.25	0.33	10	7.8	6.8	6	4.5	4	-	-	-	-	-	-	-	-	-	-	-	-	-	-	-
V370	-	25/40	0.37	0.5	10	9	8	7	6.5	6	-	-	-	-	-	-	-	-	-	-	-	-	-	-	-
V450	-	50	0.45	0.6	13	10.8	10	9.2	8.7	8.3	6.8	7	6	5.3	-	-	-	-	-	-	-	-	-	-	-
V550	VN550	50	0.55	0.75	13	10.9	10.5	10	9.5	9.3	8.6	8	6.5	5.5	-	-	-	-	-	-	-	-	-	-	-
V750	VN750	50	0.75	1	15	11.3	10.8	10.3	9.8	9.5	9	8.2	7	6	5.5	-	-	-	-	-	-	-	-	-	-
V750-2	-	80	0.75	1	15	10.5	-	-	-	-	9.5	9	8.1	7.5	7	5.9	4.2	2.5	-	-	-	-	-	-	-
V1100	-	50	1.1	1.5	25	12.4	-	-	-	-	10.2	9.5	8.5	7.5	7	5.7	-	-	-	-	-	-	-	-	-
V1500	VN1500	50	1.5	2	5	22	-	-	-	-	15	13	10.6	9	8	5.5	-	-	-	-	-	-	-	-	-
V1500-2	-	80	1.5	2	30	15.2	-	-	-	-	-	13.3	12.8	12.5	11.8	11	10	9	6.5	4	-	-	-	-	-
V2200	VN2200	80	2.2	3	15	18.5	-	-	-	-	-	15.6	15.2	15	14	13.2	12.1	11	8.8	6.4	4	-	-	-	-
V2200-2	-	100	2.2	3	15	20.5	-	-	-	-	-	17	16.5	16	15.2	14.3	13.3	12.3	10.1	8.1	6	4	-	-	-

PERFORMANCE CURVE/CURVA DE RENDIMIENTO/COURBE DE PERFORMANCE

