



# NIAGARA

**General Catalogue  
Catálogo General  
Catalogue général**



## NIAGARA

FUTURE INTELLIGENT PUMPS



**North America:**

**Head Office, Canada:**

- 📍 Address: 4 Laurier Ave, Milton, Postal Code: L9T4V2, Ontario, Canada.
- ☎️ Tel: +1 (514) 550 5578
- ✉️ Email: sales@niagarapumps.ca

**USA:**

- 📍 Address: 8450 Cambridge street zip code 77054 Houston Texas.
- ☎️ Tel: +1 (713) 363 1585
- ✉️ Email: usa@niagarapumps.ca



**Europe:**

**Sweden:**

- 📍 Address: Lisa sass Gatan 12 Gothenburg – Sweden.
- ☎️ Tel: +4 (670) 099 1626
- ✉️ Email: sweden@niagarapumps.ca

**Turkey:**

- 📍 Address: FATIH MAH URFALILAR CAD, NO 9A, Esenyurt, Istanbul-Turkey.
- ☎️ Tel: +9 (537) 523 9069
- ✉️ Email: turkey@niagarapumps.ca



**Middle East:**

- 📍 Address: Liwara 1, Shaikh Rashid Bin Humaid St. Ajman, UAE
- ☎️ Tel: +9 (715) 5269 3552
- ✉️ Email: uae@niagarapumps.ca

# SPA

n≈3500rpm



**Submersible water pump**  
**Bomba de agua sumergible**  
**Pompe à eau submersible**

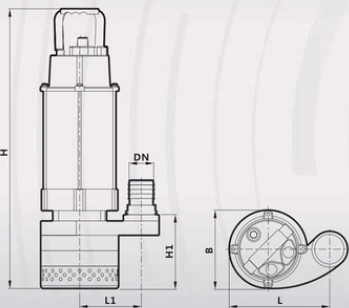
#### DESCRIPTION/DESCRIPCIONES/DESCRIPTION

- Stainless steel motor casing submersible pump.
- The diving depth should not exceed 5m.
- Maximum fluid temperature up to 50°C.
- The particle size is not more than 0.20mm.
- Bomba sumergible con carcasa de motor de acero inox.
- La profundidad de buceo no debe exceder los 5 m.
- Temperatura máxima del fluido hasta 50 °C.
- El tamaño de las partículas no supera los 0,20 mm.
- Pompe submersible à carter de moteur en acier inox.
- La profondeur de plongée ne doit pas dépasser 5m.
- Température maximale du fluide jusqu'à 50°C.
- La taille des particules n'est pas supérieure à 0,20 mm.

#### APPLICATIONS/APLICACIONES/APPLICATIONS

- Recommended for domestic, civil and industrial applications for example groundwater, surface water, clean water, for draining flooded areas such as cellars, underground car parks, car washes, for emptying cesspools etc.
- Recomendado para aplicaciones domésticas, civiles e industriales, por ejemplo, aguas subterráneas, aguas superficiales, agua limpia. Para el drenaje de áreas inundadas como sótanos, aparcamientos subterráneos, túneles de lavado, vaciado de pozos negros, etc.
- Recommandé pour les applications domestiques, civiles et industrielles, par exemple les eaux souterraines, les eaux de surface, l'eau propre. Pour vidanger les zones inondées telles que les caves, les parkings souterrains, les lave-autos, pour vider les puisards, etc.

#### DIMENSIONS AND WEIGHT/DIMENSIONES Y PESOS/DIMENSIONS ET POIDS



MODEL MODELO MODÈLE	DN	H	H1	L1	L	B	Packing	GW
	mm	mm	mm	mm	mm	mm	cm	kg
SPA6-28/2-1.1	50	503	98	162	153	232	28x22x56	20
SPA6-39/3-1.5	50	560	128	162	153	232	28x22x60	25
SPA6-50/4-1.8	50	620	190	162	153	232	28x22x60	27

# NIAGARA

#### TECHNICAL DATA/DATOS TÉCNICOS/DONNÉES TECHNIQUES

60 Hz n≈3500 l/min

MODEL MODELO MODÈLE	DN	Power Potencia Puissance	Q=DELIVERY/CAUDAL/DÉBIT																	
			USgpm	0	13	20	26	33	40	46	53	59	63	67	70	73				
				l/min	0	50	75	100	125	150	175	200	225	240	255	265	275			
				m <sup>3</sup> /h	0	3	5	6	8	9	11	12	14	14	15	16	17			
				H=Head/Altura/Hauteur(m)																
1-ph	3-ph	mm	kw	hp																
SPA6-28/2-1.1	SPA6-28/2-1.1T	50	1.1	1.5	28.5	26.5	25	23.5	21	19	16	13	9.2	7	5	-	-			
SPA6-39/3-1.5	SPA6-39/3-1.5T	50	1.5	2	42	40.2	38.5	36.5	34	31	27	23	18	14	11.2	9	-			
SPA6-50/4-1.8	SPA6-50/4-1.8T	50	1.8	2.5	48	46	44	42	39	36	32	27.5	22	18	15	12.5	9			

PERFORMANCE CURVE/CURVA DE RENDIMIENTO/COURBE DE PERFORMANCE

