



NIAGARA

**General Catalogue
Catálogo General
Catalogue général**



NIAGARA

FUTURE INTELLIGENT PUMPS



North America:

Head Office, Canada:

- 📍 Address: 4 Laurier Ave, Milton, Postal Code: L9T4V2, Ontario, Canada.
- ☎️ Tel: +1 (514) 550 5578
- ✉️ Email: sales@niagarapumps.ca

USA:

- 📍 Address: 8450 Cambridge street zip code 77054 Houston Texas.
- ☎️ Tel: +1 (713) 363 1585
- ✉️ Email: usa@niagarapumps.ca



Europe:

Sweden:

- 📍 Address: Lisa sass Gatan 12 Gothenburg – Sweden.
- ☎️ Tel: +4 (670) 099 1626
- ✉️ Email: sweden@niagarapumps.ca

Turkey:

- 📍 Address: FATIHA MAH URFALILAR CAD, NO 9A, Esenyurt, Istanbul-Turkey.
- ☎️ Tel: +9 (537) 523 9069
- ✉️ Email: turkey@niagarapumps.ca



Middle East:

- 📍 Address: Liwara 1, Shaikh Rashid Bin Humaid St. Ajman, UAE
- ☎️ Tel: +9 (715) 5269 3552
- ✉️ Email: uae@niagarapumps.ca

SPP

n ≈ 2900 rpm

Swimming pool pump
Bomba de piscina
Pompe de piscine



SPP550-1500



SPP1800-2200

DESCRIPTION/DESCRIPCIONES/DESCRIPTION

- Particularly sturdy and corrosion resistant electric pumps.
 - Ensuring a long life and quiet operation.
 - Waters for use in swimming pools (pH 6.5 – 8.4).
 - High flow rate with low energy consumption.
 - Pre-filter complete with transparent lid to facilitate visual inspection.
 - Extra-large filter basket to reduce the frequency of cleaning operations.
 - High resistance to heat and to chemical and salt corrosion.
- Bombas especialmente robustas y resistentes a la corrosión.
 - Garantiza una larga y silencioso funcionamiento.
 - Aguas para uso en piscinas (pH 6,5 – 8,4).
 - Alto caudal con bajo consumo energético.
 - Prefiltro completo con tapa transparente para facilitar la inspección visual.
 - cesta de filtro extragrande para reducir la frecuencia de las operaciones de limpieza.
 - Alta resistencia al calor ya la corrosión química y salina.
- Pompes particulièrement robustes et résistantes à corrosion.
 - Assurant une longue durée et un fonctionnement silencieux.
 - Eaux pour piscines (pH 6,5 – 8,4).
 - Débit élevé avec faible consommation d'énergie.
 - Pré-filtre complet avec couvercle transparent pour faciliter l'inspection visuelle.
 - panier-filtre extra-large pour réduire la fréquence des opérations de nettoyage.
 - Haute résistance à la chaleur et à la corrosion chimique et saline.

APPLICATIONS/APLICACIONES/APPLICATIONS

- The SPP pumps with pre-filter suitable for circulating and filtering the water of swimming pools. Recommended for residential swimming pools and public swimming pools up to 180 m³. Installation needs to be undertaken in ventilated areas and protected from bad weather with adequate space for maintenance.
- Las bombas SPP con prefiltro adecuadas para la circulación y filtración del agua de las piscinas. Recomendado para piscinas residenciales y piscinas públicas de hasta 180 m³. La instalación debe realizarse en áreas ventiladas y protegidas de la intemperie con espacio adecuado para el mantenimiento.
- Les pompes SPP avec pré-filtre adaptées à la circulation et à la filtration de l'eau des piscines. Recommandé pour les piscines résidentielles et les piscines publiques jusqu'à 180 m³. L'installation doit être entreprise dans des zones ventilées et protégées des intempéries avec un espace suffisant pour l'entretien.

MODEL CODE/CÓDIGO MODELO/CODE MODÈLE

For example/Par ejemplo/Par exemple

SPP m 1500

- 1500=Rated power(w)
Potencia nominal(w)
Puissance nominale(w)
- m=1 phase/Monofásico/Monophasé
Blank=3 phase/Trifásico/Triphasé
- SPP=Swimming pool pump
Bomba de piscina
Pompe de piscine

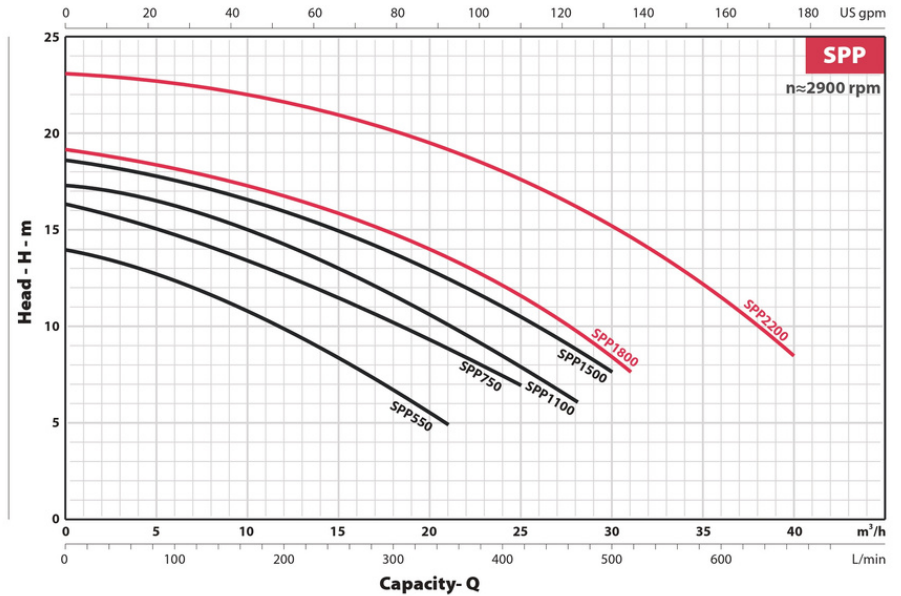


TECHNICAL DATA/DATOS TÉCNICOS/DONNÉES TECHNIQUES

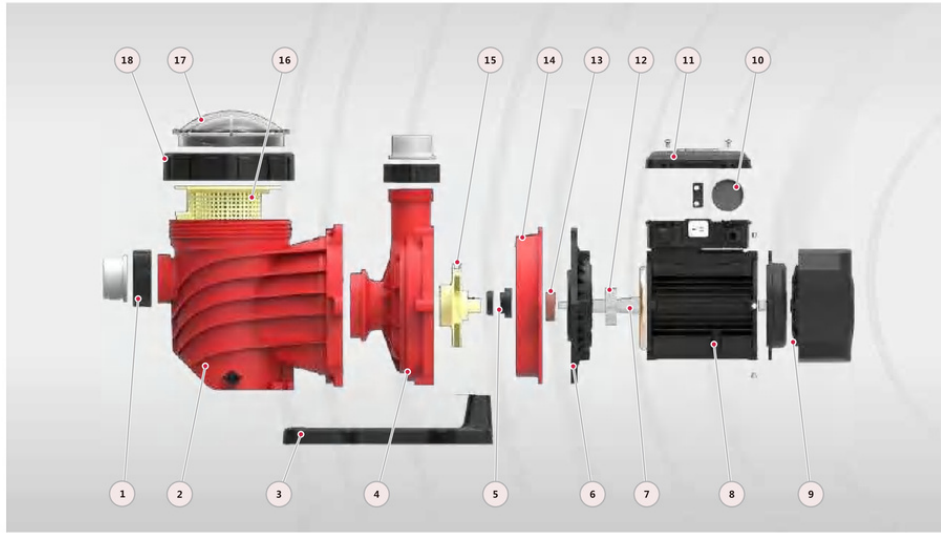
50 Hz n≈2900 l/min

| MODEL MODELO MODÈLE | DN | Power Potencia Puissance | | Q=DELIVERY/CAUDAL/DÉBIT | | | | | | | | | | | | | | | |
|---------------------------|---------|--------------------------------|------|--------------------------|-------|------|------|------|------|------|------|------|------|-----|------|------|-----|-----|--|
| | | kw | hp | GPM | 0 | 26 | 40 | 53 | 66 | 79 | 93 | 110 | 123 | 132 | 137 | 159 | 176 | | |
| 1-ph | 3-ph | mm | | | l/min | 0 | 100 | 150 | 200 | 250 | 300 | 350 | 417 | 467 | 500 | 517 | 600 | 667 | |
| | | | | H=Head/Altura/Hauteur(m) | | | | | | | | | | | | | | | |
| SPPm550 | SPP550 | 50 | 0.55 | 0.75 | 14 | 12.4 | 11.2 | 10 | 8.3 | 6.8 | 5 | - | - | - | - | - | - | - | |
| SPPm750 | SPP750 | 50 | 0.75 | 1 | 16.2 | 14.7 | 13.8 | 12.6 | 11.5 | 10.1 | 8.9 | 7 | - | - | - | - | - | - | |
| SPPm1100 | SPP1100 | 50 | 1.1 | 1.5 | 17.2 | 16.2 | 15.3 | 14.2 | 13 | 11.6 | 10 | 8 | 6 | - | - | - | - | - | |
| SPPm1500 | SPP1500 | 50 | 1.5 | 2 | 18.6 | 17.6 | 17 | 16 | 15 | 13.9 | 12.5 | 10.5 | 8.9 | 7.7 | - | - | - | - | |
| SPPm1800 | SPP1800 | 65 | 1.8 | 2.5 | 19.1 | 18.1 | 17.5 | 16.8 | 15.9 | 14.9 | 13.5 | 11.6 | 9.9 | 8.4 | 7.8 | - | - | - | |
| SPPm2200 | SPP2200 | 65 | 2.2 | 3 | 23 | 22.6 | 22.1 | 21.6 | 21 | 20 | 19 | 17.5 | 16.1 | 15 | 14.6 | 11.5 | 8.5 | - | |

PERFORMANCE CURVE/CURVA DE RENDIMIENTO/COURBE DE PERFORMANCE



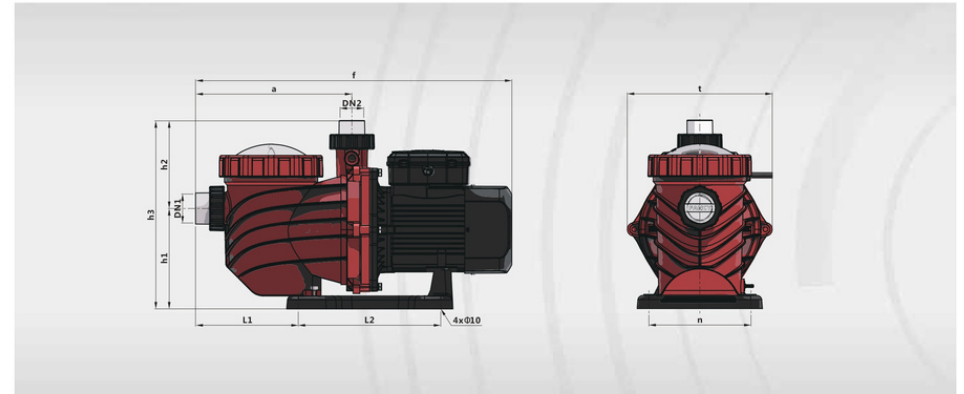
MATERIAL DESCRIPTION/DESCRIPCIÓN DE MATERIAL/DESCRIPTION DU MATÉRIEL



| No. | Description Descripción Description | Material Material Matériel |
|-----|---|---|
| 1 | Inlet Entrée Entrada | ABS Plastic Plástico ABS Plastique ABS |
| 2 | Pump Case Cuerpo de Bomba Boîtier de pompe | Polypropylene Polipropileno Polypropylène |
| 3 | Base Plate Placa Base Plaque de base | Polypropylene Polipropileno Polypropylène |
| 4 | Diffuser Difusor Diffuseur | Noryl Noril Noryl |
| 5 | Mechanical Seal Cierre Mecánico Garniture mécanique | Viton/SIC/SS304 Vitón/SIC/Inox304 Viton/SIC/Inox304 |
| 6 | Connection Conexión Lien | Cast iron Fundición Fonte |
| 7 | Shaft Eje Arbre | S5304 Inox 304 Inox 304 |
| 8 | Motor Case Cuerpo de Motor Boîtier du moteur | Aluminum Aluminio Aluminium |
| 9 | Fan Ventilador Ventilateur | Plastic Plástico Plastique |

| No. | Description Descripción Description | Material Material Matériel |
|-----|--|---|
| 10 | Capacitor Condensador Condensateur | Plastic Plástico Plastique |
| 11 | Terminal Box Caja de Bornas Boîte à bornes | Plastic Plástico Plastique |
| 12 | Bearing Rodamiento Palier | Ball Bearing Bola Rodamiento Roulement à billes |
| 13 | Reinforced Seal Sello Reforzado Joint renforcé | Rubber Caucho Caoutchouc |
| 14 | Diffuser plate Placa difusor Plaque diffuseur | Noryl Noril Noryl |
| 15 | Impeller Impulsor Roue | Plastic Plástico Plastique |
| 16 | Strainer Colador Passoire | Plastic Plástico Plastique |
| 17 | Visible cover cubierta visible Couverture visiblecover | Plastic Plástico Plastique |
| 18 | Cover body nut Tuerca del tapa Couvercle écrou | ABS Plastic Plástico ABS Plastique ABS |

DIMENSIONS AND WEIGHT/DIMENSIONES Y PESOS/DIMENSIONS ET POIDS



| MODEL MODELO MODELE | | DIMENSIONS/DIMENSIONES/DIMENSIONS | | | | | | | | | | | N.W | G.W. | Pack size |
|---------------------------|---------|-----------------------------------|------|-----|-----|-----|-----|-----|-----|------|------|------|------|------|-------------|
| 1-ph | 3-ph | DN1 | DN2 | a | f | h1 | h2 | h3 | t | n | L1 | L2 | kg | kg | mm |
| | | inch | inch | mm | mm | mm | mm | mm | mm | mm | mm | mm | | | |
| SPPm550 | SPP550 | 2 | 2 | 279 | 573 | 179 | 157 | 336 | 259 | 1825 | 1835 | 2545 | 14.7 | 17.3 | 555x280x360 |
| SPPm750 | SPP750 | 2 | 2 | 279 | 573 | 179 | 157 | 336 | 259 | 1825 | 1835 | 2545 | 15.4 | 18 | 555x280x360 |
| SPPm1100 | SPP1100 | 2 | 2 | 279 | 573 | 179 | 157 | 336 | 259 | 1825 | 1835 | 2545 | 16.4 | 19 | 555x280x360 |
| SPPm1500 | SPP1500 | 2 | 2 | 279 | 573 | 179 | 157 | 336 | 259 | 1825 | 1835 | 2545 | 17.4 | 20 | 555x280x360 |
| SPPm1800 | SPP1800 | 2.5 | 2.5 | 276 | 613 | 215 | 140 | 355 | 232 | 183 | 163 | 255 | 19.8 | 22.2 | 625x290x390 |
| SPPm2200 | SPP2200 | 2.5 | 2.5 | 276 | 613 | 215 | 140 | 355 | 232 | 183 | 163 | 255 | 20.9 | 23.9 | 625x290x390 |