



NIAGARA

**General Catalogue
Catálogo General
Catalogue général**



NIAGARA

FUTURE INTELLIGENT PUMPS



North America:

Head Office, Canada:

- 📍 Address: 4 Laurier Ave, Milton, Postal Code: L9T4V2, Ontario, Canada.
- ☎️ Tel: +1 (514) 550 5578
- ✉️ Email: sales@niagarapumps.ca

USA:

- 📍 Address: 8450 Cambridge street zip code 77054 Houston Texas.
- ☎️ Tel: +1 (713) 363 1585
- ✉️ Email: usa@niagarapumps.ca



Europe:

Sweden:

- 📍 Address: Lisa sass Gatan 12 Gothenburg – Sweden.
- ☎️ Tel: +4 (670) 099 1626
- ✉️ Email: sweden@niagarapumps.ca

Turkey:

- 📍 Address: FATIH MAH URFALILAR CAD, NO 9A, Esenyurt, Istanbul-Turkey.
- ☎️ Tel: +9 (537) 523 9069
- ✉️ Email: turkey@niagarapumps.ca



Middle East:

- 📍 Address: Liwara 1, Shaikh Rashid Bin Humaid St. Ajman, UAE
- ☎️ Tel: +9 (715) 5269 3552
- ✉️ Email: uae@niagarapumps.ca

MHI

n ≈ 3500 rpm



Multistage circulation pump
Bomba de circulación multietapa
Pompe circulation multicellulaire

DESCRIPTION/DESCRIPCIONES/DESCRIPTION

- SS304 horizontal, multistage circulation pump.
 - New design noiseless, energy-saving multistage pump.
 - Compact and proportional design.
 - Ensuring durability and easy in operation.
 - All wetted parts are in stainless steel.
 - YE3 high efficient motor, with protection IP55 class F.
 - Quality bearing, wear resistance mechanical seal.
 - Liquid temperature between -10°C and +120°C.
- Inox 304 bomba circulación horizontal de etapas múltiples.
 - Nuevo diseño bomba que silencioso y ahorra energía.
 - El diseño compacto y proporcional.
 - Asegurando durabilidad y fácil operación.
 - Todas las partes húmedas son de acero inoxidable.
 - Motor de alta eficiencia YE3, con protección IP55 clase F.
 - Rodamiento de calidad y cierre mecánico personalizado.
 - Temperatura del líquido entre -10 °C y + 120 °C.
- Pompe circulation multicellulaire horizontal inox 304.
 - Nouvelle conception de pompe silencieuse et économe.
 - La conception compacte et proportionnelle.
 - Assurer la durabilité et facile à utiliser.
 - Toutes les pièces en contact avec le fluide sont en inox.
 - Moteur haute efficacité YE3, avec protection IP55 classe F.
 - Roulement qualité, joint mécanique résistance à l'usure.
 - Température du liquide entre -10°C et + 120°C.

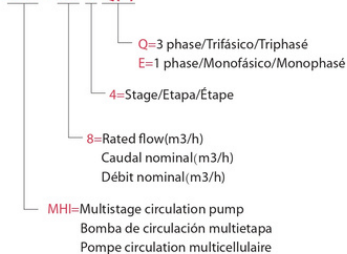
APPLICATIONS/APLICACIONES/APPLICATIONS

- The stainless steel multistage pumps are suitable for industrial processing systems, washing and cleaning systems, pumping of acids and alkalis, filtration systems, water pressure boosting, water Treatment, HVAC, irrigation, fire protection systems etc.
- Las bombas multietapa de acero inoxidable son adecuadas para sistemas de procesamiento industrial, sistemas de lavado y limpieza, bombeo de ácidos y álcalis, sistemas de filtración, aumento de la presión del agua, HVAC, riego, sistemas de protección contra incendios, etc.
- Les pompes à plusieurs étages en acier inoxydable conviennent systèmes de traitement industriel, systèmes de lavage et de nettoyage, pompage des acides et des alcalis, systèmes de filtration, à la surpression, traitement de l'eau, CVC, à l'irrigation, systèmes de protection contre les incendies, etc.

MODEL CODE/CÓDIGO MODELO/CODE MODÈLE

For example/ Por ejemplo/ Par exemple

MHI - 80 4 Q(E)

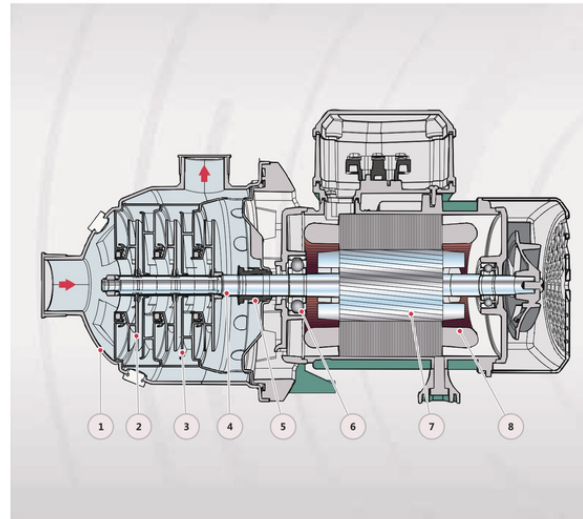


TECHNICAL DATA/DATOS TÉCNICOS/DONNÉES TECHNIQUES

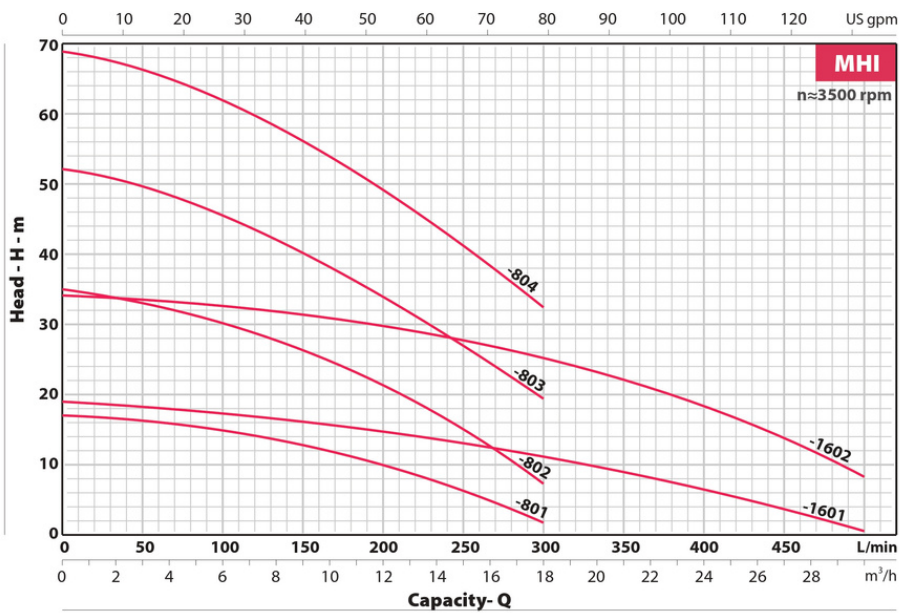
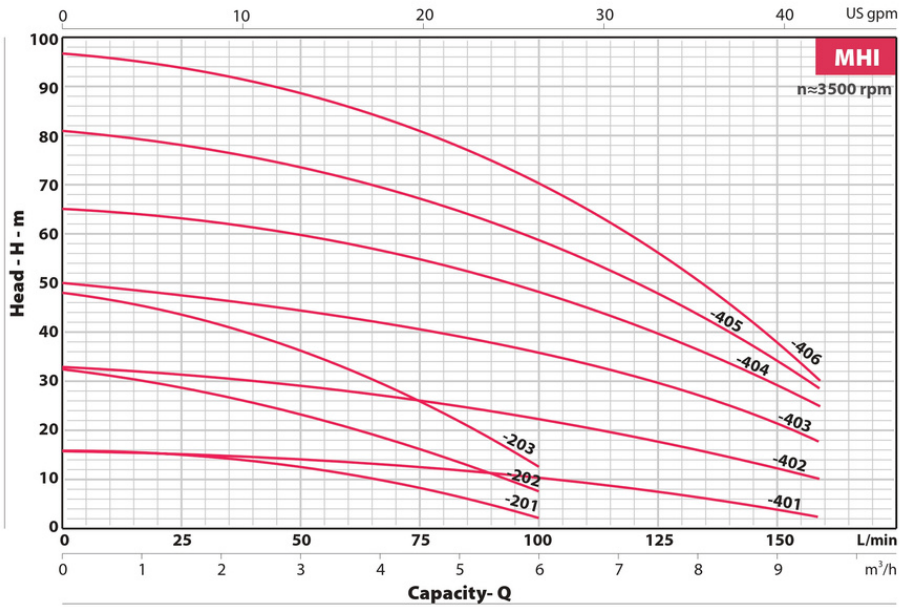
60 Hz n=3500 l/min

MODEL MODELO MODÈLE	DN	Power Potencia Puissance	Impeller Impulsor Roue	Q=DELIVERY/CAUDAL/DÉBIT																
				GPM 0	9	13	16	18	22	26	32	35	42	53	70	79	106	132		
1-ph	3-ph	mm	kw	hp	m ³ /h 0	2	3	3.6	4	5	6	7.2	8	9.6	12	16	18	24	30	
					H=Head/Altura/Hauteur(m)															
MHI-201E	MHI-201Q	25x25	0.55	0.75	SS304	18	14.5	12	11	10	6	2	-	-	-	-	-	-	-	-
MHI-202E	MHI-202Q	25x25	0.55	0.75	SS304	32	27	23	20	19	14	8	-	-	-	-	-	-	-	-
MHI-203E	MHI-203Q	25x25	0.75	1	SS304	48	42	36	32	30	22	13	-	-	-	-	-	-	-	-
MHI-401E	MHI-401Q	32x25	0.55	0.75	SS304	18	15	14	14	13	12	10	8	6	2	-	-	-	-	-
MHI-402E	MHI-402Q	32x25	0.75	1	SS304	32.5	30.5	29	28	27	25	22	18.5	16	10	-	-	-	-	-
MHI-403E	MHI-403Q	32x25	1.1	1.5	SS304	50	46	44	43	42	39	36	31	27	18	-	-	-	-	-
MHI-404E	MHI-404Q	32x25	1.5	2	SS304	65	62	60	58	56	52	48	42	36	25	-	-	-	-	-
-	MHI-405Q	32x25	2.2	3	SS304	81	77	74	71	70	64	59	50	44	28	-	-	-	-	-
-	MHI-406Q	32x25	2.2	3	SS304	96.5	92	88	86	84	78	70	60	50	30	-	-	-	-	-
MHI-801E	MHI-801Q	40x32	0.75	1	SS304	17	-	-	-	-	15	15	14	14	12	10	5	2	-	-
MHI-802E	MHI-802Q	40x32	1.5	2	SS304	35	-	-	-	-	31	30	29	28	25.5	21.5	12.5	7	-	-
-	MHI-803Q	40x32	2.2	3	SS304	52	-	-	-	-	47	46	44	42	39	34	24	20	-	-
-	MHI-804Q	40x32	2.2	3	SS304	69	-	-	-	-	63.5	62	60	58	55	49	38	32	-	-
MHI-1601E	MHI-1601Q	50x40	1.5	2	SS304	19	-	-	-	-	-	-	17	16	16	15	12.5	11	6.5	1
-	MHI-1602Q	50x40	2.2	3	SS304	34	-	-	-	-	-	-	32	32	31	30	27	25	18	8

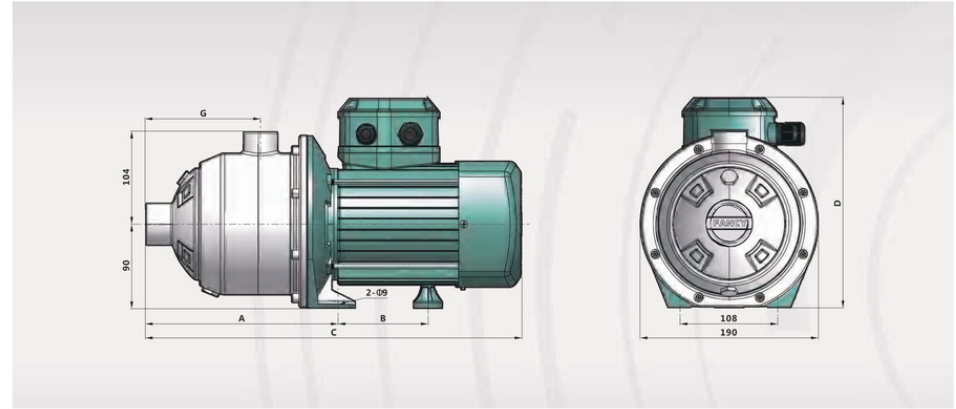
MATERIAL DESCRIPTION/DESCRIPCIÓN DE MATERIAL/DESCRIPTION DU MATÉRIEL



No.	Description Descripción Description	Material Material Matériel
1	Pump Case Cuerpo de Bomba Boîtier de pompe	SS304 Inox 304 Inox 304
2	Impeller Impulsor Roue	SS304 Inox 304 Inox 304
3	Diffuser Difusor Diffuseur	SS304 Inox 304 Inox 304
4	Shaft Eje Arbre	SS304 Inox 304 Inox 304
5	Mechanical Seal Cierre Mecánico Garniture mécanique	SiC/Carbon/SS304 SiC/Grafito/Inox304 SiC/Carbon/Inox304
6	Bearing Rodamiento Palier	Ball Bearing Bola Rodamiento Roulement à billes
7	Rotor Rotor Rotor	Silicon Steel Acero al Silicio Acier au silicium
8	Wound Stator Estator Stator	Silicon Steel/Copper Acero al Silicio/Cobre Acier au silicium/Cuivre



DIMENSIONS AND WEIGHT/DIMENSIONES Y PESOS/DIMENSIONS ET POIDS



MODEL MODELO MODELE	DIMENSIONS/DIMENSIONES/DIMENSIONS mm								N.W kg
	A	B		C		D		G	
MHI-201	205	1Ph	3Ph	1Ph	3Ph	1Ph	3Ph	-	9.8
MHI-202	205	95	95	377	377	206	225	110	9.8
MHI-203	205	106	106	418	418	232	237	110	10.8
MHI-401	205	95	95	377	377	206	225	110	9.8
MHI-402	205	95	106	418	418	232	237	110	10.8
MHI-403	205	106	106	418	418	232	237	110	12.9
MHI-404	253	148	148	499	499	232	237	134	15
MHI-405	253	-	148	-	499	-	240	158	18.5
MHI-406	277	-	148	-	524	-	240	182	23.2
MHI-801	217	106	106	418	418	232	237	122	13
MHI-802	217	148	148	463	463	232	237	122	18.6
MHI-803	217	-	148	-	463	-	240	122	24
MHI-804	277	-	148	-	529	-	240	152	24
MHI-1601	237	-	148	-	482	-	237	138	19
MHI-1602	237	-	148	-	482	-	240	138	24