



NIAGARA

**General Catalogue
Catálogo General
Catalogue général**



NIAGARA

FUTURE INTELLIGENT PUMPS



North America:

Head Office, Canada:

- 📍 Address: 4 Laurier Ave, Milton, Postal Code: L9T4V2, Ontario, Canada.
- ☎️ Tel: +1 (514) 550 5578
- ✉️ Email: sales@niagarapumps.ca

USA:

- 📍 Address: 8450 Cambridge street zip code 77054 Houston Texas.
- ☎️ Tel: +1 (713) 363 1585
- ✉️ Email: usa@niagarapumps.ca



Europe:

Sweden:

- 📍 Address: Lisa sass Gatan 12 Gothenburg – Sweden.
- ☎️ Tel: +4 (670) 099 1626
- ✉️ Email: sweden@niagarapumps.ca

Turkey:

- 📍 Address: FATIH MAH URFALILAR CAD, NO 9A, Esenyurt, Istanbul-Turkey.
- ☎️ Tel: +9 (537) 523 9069
- ✉️ Email: turkey@niagarapumps.ca



Middle East:

- 📍 Address: Liwara 1, Shaikh Rashid Bin Humaid St. Ajman, UAE
- ☎️ Tel: +9 (715) 5269 3552
- ✉️ Email: uae@niagarapumps.ca

WQQG

n ≈ 2900 rpm



Cutting sewage pump
Bomba sumergible de corte
Pompe submersible de coupe

DESCRIPTION/DESCRIPCIONES/DESCRIPTION

- Submersible sewage pump with cutting plate.
- New Italian design submersible sewage pump.
- Special high efficiency submersible motor with thermal protector.
- Patented flange design both workable for PN6/PN10.
- Patented design of flange sealing structure.
- Bearing and seal with supporting cover plate.
- Available working for whole flow-head range.
- SS304 shaft with quality bearing.
- Bomba sumergible para aguas residuales con placa de corte.
- Nueva bomba sumergible para aguas residuales de diseño italiano.
- Motor sumergible especial de alta eficiencia con protector térmico.
- Diseño de brida patentado, ambos viables para PN6/PN10.
- Diseño patentado de estructura de sellado de bridas.
- Cojinete y sello con placa de cubierta de soporte.
- Disponible trabajando para toda la gama de cabezas de flujo.
- Eje SS304 con cojinete de calidad.

- Pompe submersible pour eaux chargées avec plaque de coupe.
- Nouvelle pompe submersible pour eaux usées de conception italienne.
- Moteur submersible spécial à haut rendement avec protection thermique.
- Conception de bride brevetée utilisable pour PN6/PN10.
- Conception brevetée de la structure d'étanchéité de la bride.
- Palier et joint avec plaque de recouvrement de support.
- Disponible pour toute la gamme de têtes de débit.
- Arbre SS304 avec roulement de qualité.

APPLICATIONS/APLICACIONES/APPLICATIONS

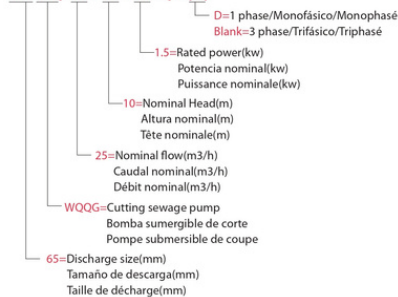
- Ultra-wide voltage operation design: The pump is workable in the single-phase 160V-220V, three-phase 340V-415V with temperature rise less than 60K. The pump starting voltage for single-phase is ≥150V, for three-phase is ≥300V, the pump can start normally when the voltage drop during the peak period of power consumption.
- Diseño de funcionamiento de voltaje ultra amplio: la bomba funciona en monofásicos 160V-220V, trifásicos 340V-415V con aumento de temperatura inferior a 60K. El voltaje de arranque de la bomba para monofásico es ≥150V, para trifásico es ≥300V, la bomba puede comenzar normalmente cuando el voltaje cae durante el periodo pico de consumo de energía.

- Conception de fonctionnement à tension ultra-large: La pompe est utilisable dans le monphasé 160V-220V, triphasé 340V-415V avec une élévation de température inférieure à 60K. La tension de démarrage de la pompe pour monphasé est ≥150V, pour le triphasé est ≥300V, la pompe peut démarrer normalement lorsque la tension chute pendant la période de pointe de consommation d'énergie.

MODEL CODE/CÓDIGO MODELO/CODE MODÈLE

For example/Par ejemplo/Par exemple

65 WQ 25 - 10 - 1.5 QG (D)

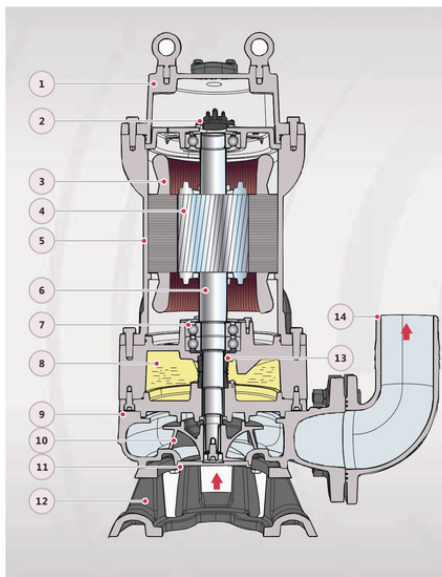


TECHNICAL DATA/DATOS TÉCNICOS/DONNÉES TECHNIQUES

50 Hz n≈2900 l/min

MODEL MODELO MODELE	DN	Power Potencia Puissance	Q=DELIVERY/CAUDAL/DÉBIT																						
			GPM	0	44	66	79	110	132	154	176	198	220	264	286	308	330	374	441	485	595	749			
1-ph	3-ph	mm	kw	hp	l/min	0	167	250	300	417	500	583	667	750	833	1000	1083	1167	1250	1417	1667	1833	2250	2833	
					H=Head/Altura/Hauteur(m)																				
*D	50WQ10-10-0.75QG	50	0.75	1	15	11	8	5.5	-	-	-	-	-	-	-	-	-	-	-	-	-	-	-	-	-
*D	50WQ15-10-1.1QG	50	1.1	1.5	17	13	11	10	7	-	-	-	-	-	-	-	-	-	-	-	-	-	-	-	-
*D	50WQ15-15-1.5QG	50	1.5	2	21	17	15	14	11	-	-	-	-	-	-	-	-	-	-	-	-	-	-	-	-
-	50WQ15-20-2.2QG	50	2.2	3	27	23	21	20	16	12.5	-	-	-	-	-	-	-	-	-	-	-	-	-	-	-
-	50WQ9-22-2.2QG	50	2.2	3	27	23	21	20	16	12.5	-	-	-	-	-	-	-	-	-	-	-	-	-	-	-
-	50WQ15-30-3QG	50	3	4	35	31	29	27	23.5	21	17.5	-	-	-	-	-	-	-	-	-	-	-	-	-	-
*D	65WQ15-10-1.1QG	65	1.1	1.5	17	13	11	10	7	5	3	-	-	-	-	-	-	-	-	-	-	-	-	-	-
*D	65WQ25-10-1.5QG	65	1.5	2	22.5	19	17	15.5	12	10	7.5	5	-	-	-	-	-	-	-	-	-	-	-	-	-
-	65WQ25-17-2.2QG	65	2.2	3	27	23.5	22	21	18	16	14	11.5	9	6	-	-	-	-	-	-	-	-	-	-	-
-	65WQ25-21-3QG	65	3	4	30	27	25	24	21	19	17	14.5	12	9	-	-	-	-	-	-	-	-	-	-	-
-	65WQ25-26-4QG	65	4	5.5	37	33	31	30	27.5	26	24	22	19.5	17	11	-	-	-	-	-	-	-	-	-	-
-	65WQ30-30-5.5QG	65	5.5	7.5	43	39	37	36	33	31	29	27	24.5	22	17	13.5	-	-	-	-	-	-	-	-	-
-	65WQ30-36-7.5QG	65	7.5	10	45	42	41	40	38	36	34.5	33	31	29	25	22.5	20	17	-	-	-	-	-	-	-
-	80WQ45-9-2.2QG	80	2.2	3	20.5	-	-	-	-	13.5	12.5	11	10	9	6.5	5.5	4.5	-	-	-	-	-	-	-	-
-	80WQ43-13-3QG	80	3	4	25	-	-	-	-	17.5	16.5	15	13.5	12.5	10	8.5	7	5.5	-	-	-	-	-	-	-
-	80WQ45-17-4QG	80	4	5.5	27	-	-	-	-	20.5	19.5	18	17	16	14	13	11.5	10.5	8	-	-	-	-	-	-
-	80WQ40-23-5.5QG	80	5.5	7.5	31.5	-	-	-	-	25	24	23	22	20.5	18.5	17	16	14.5	12	8	-	-	-	-	-
-	80WQ45-28-7.5QG	80	7.5	10	37	-	-	-	-	31	29.5	28.5	27.5	26.5	24	23	22	20.5	18	14	11	-	-	-	-
-	100WQ65-12-4QG	100	4	5.5	27	-	-	-	-	20.5	19	18	17	16	13.5	12.5	11	10	8	4	-	-	-	-	-
-	100WQ65-17-5.5QG	100	5.5	7.5	30.5	-	-	-	-	24	23	22	20.5	19.5	17.5	16	15	14	12	8	6	-	-	-	-
-	100WQ65-23-7.5QG	100	7.5	10	37	-	-	-	-	31	29.5	28.5	27.5	26.5	25	23.5	22.5	20.5	19.5	16	14	6.5	-	-	-
-	150WQ100-12-7.5QG	150	7.5	10	28.5	-	-	-	-	-	-	-	-	-	-	-	-	-	-	17	15	14	10	3.5	-

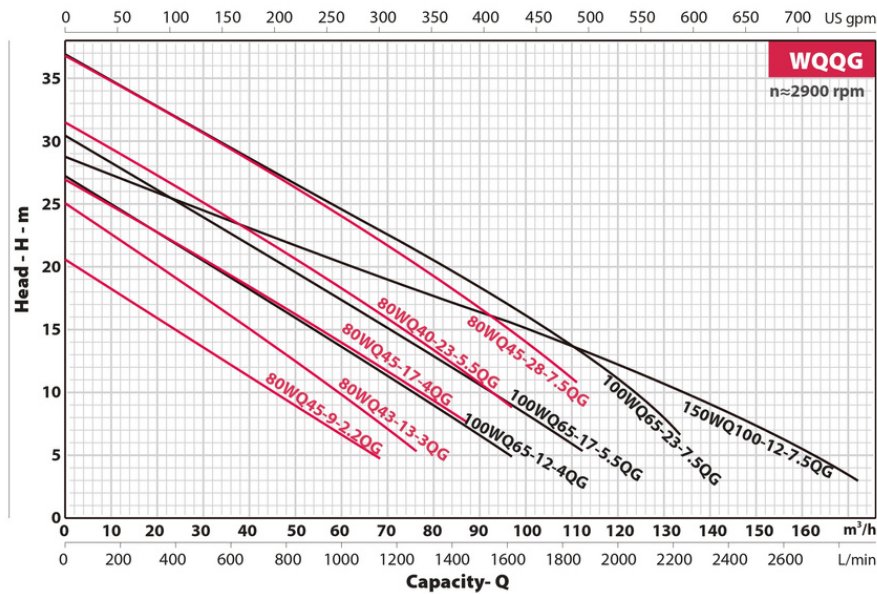
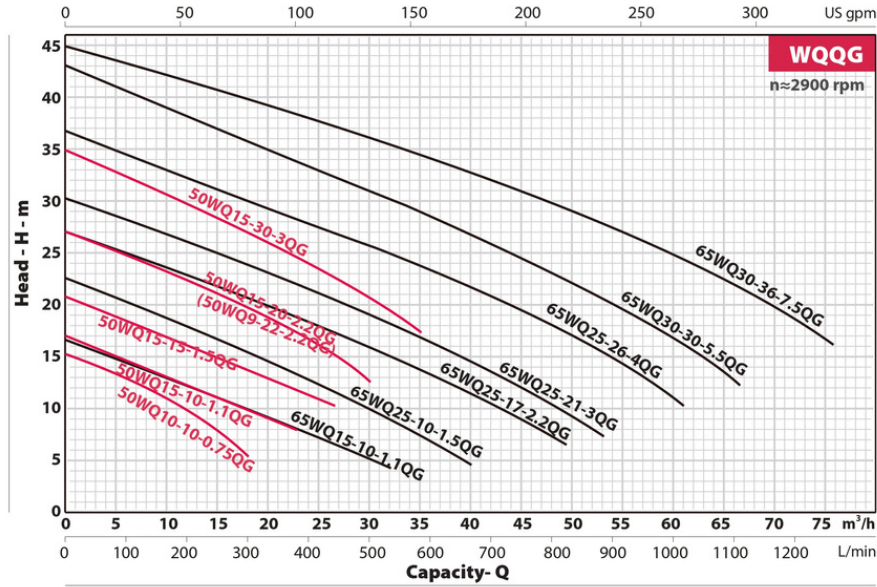
MATERIAL DESCRIPTION/DESCRIPCIÓN DE MATERIAL/DESCRIPTION DU MATÉRIEL



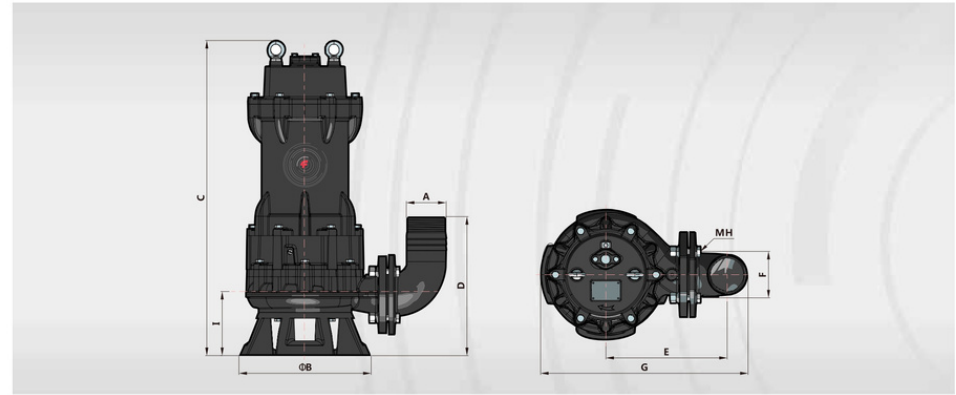
No.	Description Descripción	Material Material
1	Top cover Cubierta superior Couvercle supérieur	Cast iron Fundición
2	Overheat protector Protector calor Protecteur chaleur	Plastic Plastique
3	Wound Stator Estator	Silicon Steel/Copper Acero al Silicio/Cobre
4	Rotor/Rotor	Silicon Steel/Acero al Silicio Acier au silicium/Cuivre
5	Motor Case/Cuerpo de Motor Boitier du moteur	Cast iron/Fundición
6	Shaft/Eje Arbre	SS420/Inox 420 Inox 420
7	Bearing/Rodamiento Palier	Ball Bearing/Bola Rodamiento Roulement à billes
8	Oil cylinder Cilindro de aceite Cylindre à huile	Cast iron Fundición
9	Pump Case Cuerpo de Bomba Boitier de pompe	Cast iron Fundición
10	Impeller/Impulsor Roue	Chromium alloy/Aleación de cromo Alliage en chrome
11	Cutting disc/Disco cortante Scie circulaire	Chromium alloy/Aleación de cromo Alliage en chrome
12	Bottom plate Placa inferior Plaque inférieure	Cast iron Fundición
13	Mechanical Seal Cierre Mecánico Garniture mécanique	SiC/SiC/SS304 SiC/SiC/Inox304 SiC/SiC/Inox304
14	Outlet Salida Sortie	Cast iron Fundición

WQQG

PERFORMANCE CURVE/CURVA DE RENDIMIENTO/COURBE DE PERFORMANCE



DIMENSIONS AND WEIGHT/DIMENSIONES Y PESOS/DIMENSIONS ET POIDS



MODEL MODELO MODELE	DN	Volt.	Amp.	Max Solid	A	B	C	D	E	F	G	H	I	N.W.	G.W.	Dimension
	mm	V	A	mm	Inch	mm	mm	mm	mm	mm	mm	mm	mm	kg	kg	mm
50WQD10-10-0.75QG	50	220	4.6	25	1.5	210	547.5	218	191.5	76.5	311.5	12	103	26	31	600*365*290
50WQD15-10-1.1QG	50	220	6.4	25	1.5	210	496	227	233	76.5	367.5	12	94	28	33	600*365*290
50WQD15-15-1.5QG	50	220	9.4	25	1.5	210	547.5	227	233	76.5	367.5	12	103	30	35	600*365*290
65WQD15-10-1.1QG	65	220	6.4	25	2	210	547.5	259	246.5	92	388.5	12	103	30	36	600*365*270
65WQD25-10-1.5QG	65	220	9.4	25	2	210	547.5	259	246.5	92	388.5	12	103	31	37	600*365*290
50WQ10-10-0.75QG	50	380	1.8	25	1.5	210	547.5	218	191.5	76.5	311.5	12	103	27	32	600*365*290
50WQ15-10-1.1QG	50	380	2.5	25	1.5	210	496	227	233	76.5	367.5	12	94	29	34	600*365*290
50WQ15-15-1.5QG	50	380	3.3	25	1.5	210	547.5	227	233	76.5	367.5	12	103	32	37	600*365*290
50WQ15-20-2.2QG	50	380	4.7	25	1.5	238	583	239	228	76.5	370	12	114	39	53	640*360*270
50WQ9-22-2.2QG	50	380	4.7	25	1.5	T	583	239	228	76.5	370	12	114	39	53	640*360*270
50WQ15-30-3QG	50	380	6.1	25	1.5	238	618	239	228	76.5	370	12	114	43	57	680*360*270
65WQ15-10-1.1QG	65	380	2.5	25	2	210	547.5	259	246.5	92	388.5	12	103	30	36	600*365*270
65WQ25-10-1.5QG	65	380	3.3	25	2	210	547.5	259	246.5	92	388.5	12	103	33	39	600*365*290
65WQ25-17-2.2QG	65	380	4.7	25	2	238	584	271	228	92	378	12	115	39	53	640*360*270
65WQ25-21-3QG	65	380	6.1	25	2	238	619	271	228	92	378	12	115	43	57	680*360*270
65WQ25-26-4QG	65	380	7.8	25	2	302	690.5	296	261.5	92	444.5	12	140	65	80	760*360*350
65WQ30-30-5.5QG	65	380	10.7	25	2	302	730.5	296	261.5	92	444.5	12	140	70	84	800*360*350
65WQ30-36-7.5QG	65	380	15.7	25	2	336	803.5	306	278	92	479	12	150	131	145	850*410*380
80WQ45-9-2.2QG	80	380	4.7	30	2.5	238	595	295	265	106	422	16	119	42	55	640*380*280
80WQ43-13-3QG	80	380	6.1	30	2.5	238	628	295	265	106	422	16	119	46	59	700*380*300
80WQ45-17-4QG	80	380	7.8	30	2.5	302	703	320	296	106	485	16	144	70	87	760*410*350
80WQ40-23-5.5QG	80	380	10.7	30	2.5	302	743	320	296	106	485	16	144	75	91	800*410*350
80WQ45-28-7.5QG	80	380	15.7	30	2.5	336	811	330	296	106	502	16	155	134	148	860*420*380
100WQ65-12-4QG	100	380	7.8	35	3.5	302	704.5	344.5	314	120	517	16	144.5	73	93	760*410*350
100WQ65-17-5.5QG	100	380	10.7	35	3.5	302	744.5	344.5	314	120	517	16	144.5	78	98	800*410*350
100WQ65-23-7.5QG	100	380	15.7	35	3.5	336	812	354.5	314	120	534	16	155	137	150	860*420*380
150WQ100-12-7.5QG	150	380	15.7	40	/	336	836.5	404.5	380	208	623	16	164.5	149	163	880*450*390