



# NIAGARA

**General Catalogue**  
**Catálogo General**  
**Catalogue général**



## NIAGARA

FUTURE INTELLIGENT PUMPS



**North America:**

**Head Office, Canada:**

- 📍 Address: 4 Laurier Ave, Milton, Postal Code: L9T4V2, Ontario, Canada.
- ☎ Tel: +1 (514) 550 5578
- ✉ Email: sales@niagarapumps.ca

**USA:**

- 📍 Address: 8450 Cambridge street zip code 77054 Houston Texas.
- ☎ Tel: +1 (713) 363 1585
- ✉ Email: usa@niagarapumps.ca



**Europe:**

**Sweden:**

- 📍 Address: Lisa sass Gatan 12 Gothenburg – Sweden.
- ☎ Tel: +4 (670) 099 1626
- ✉ Email: sweden@niagarapumps.ca

**Turkey:**

- 📍 Address: FATIH MAH URFALILAR CAD, NO 9A, Esenyurt, Istanbul-Turkey.
- ☎ Tel: +9 (537) 523 9069
- ✉ Email: turkey@niagarapumps.ca



**Middle East:**

- 📍 Address: Liwara 1, Shaikh Rashid Bin Humaid St. Ajman, UAE
- ☎ Tel: +9 (715) 5269 3552
- ✉ Email: uae@niagarapumps.ca

# FBC

Flange type circulation pump  
Bomba circulación de brida  
Pompe de circulation de bride



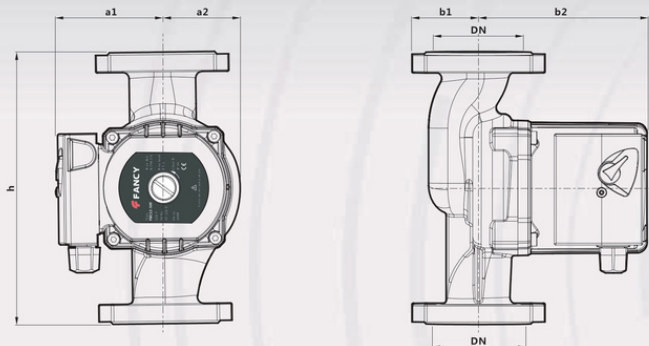
#### DESCRIPTION/DESCRIPCIONES/DESCRIPTION

- Single speed circulation pump for hot water.
- Temperature of the liquid to +110 °C.
- With both flange and thread connection.
- Dry running no more than 10 sec.
- Bomba circulación de una velocidad para agua caliente.
- Temperatura del líquido a +110 ° C.
- Con conexión bridada y roscada.
- Funcionamiento en seco no más de 10 seg.
- Pompe de circulation à une vitesse pour l'eau chaude.
- Température du liquide à +110 ° C.
- Avec bride et raccordement fileté.
- Marche à sec pas plus de 10 sec.

#### APPLICATIONS/APLICACIONES/APPLICATIONS

- As a result of their reliability and the fact that they are easy to use, these pumps are widely used in hot-water service systems like HVAC, air conditioning, hot water circulation system and boiler hot water, domestic water pressure and other fields.
- Como resultado de su confiabilidad y el hecho de que son fáciles de usar, estas bombas son ampliamente utilizadas en sistemas de servicios de agua caliente como HVAC, aire acondicionado y agua caliente de caldera, doméstico presión de agua y otros campos.
- En raison de leur fiabilité et de leur facilité d'utilisation, ces pompes sont largement utilisées dans les systèmes de service d'eau chaude tels que HVAC, climatisation et eau chaude de chaudière, domestique la pression de l'eau et d'autres champs.

#### DIMENSIONS AND WEIGHT/DIMENSIONES Y PESOS/DIMENSIONS ET POIDS



# NIAGARA

#### TECHNICAL DATA/DATOS TÉCNICOS/DONNÉES TECHNIQUES

MODEL MODELO MODÈLE	Power W	Voltage V	Max flow m³/h	Max Head m	DN mm	h mm	a1 mm	a2 mm	b1 mm	b2 mm
FBC10-40F	160	220V	7	5.4	40	212	82	60	52	131
FBC10-50F	160	220V	7	5.4	50	212	82	60	52	131
FBC12-40F	260	220V	10	8	40	212	82	60	52	131
FBC12-50F	260	220V	10	8	50	212	82	60	52	131

PERFORMANCE CURVE/CURVA DE RENDIMIENTO/COURBE DE PERFORMANCE

