



NIAGARA

**General Catalogue
Catálogo General
Catalogue général**



NIAGARA

FUTURE INTELLIGENT PUMPS



North America:

Head Office, Canada:

- 📍 Address: 4 Laurier Ave, Milton, Postal Code: L9T4V2, Ontario, Canada.
- ☎️ Tel: +1 (514) 550 5578
- ✉️ Email: sales@niagarapumps.ca

USA:

- 📍 Address: 8450 Cambridge street zip code 77054 Houston Texas.
- ☎️ Tel: +1 (713) 363 1585
- ✉️ Email: usa@niagarapumps.ca



Europe:

Sweden:

- 📍 Address: Lisa sass Gatan 12 Gothenburg – Sweden.
- ☎️ Tel: +4 (670) 099 1626
- ✉️ Email: sweden@niagarapumps.ca

Turkey:

- 📍 Address: FATIH MAH URFALILAR CAD, NO 9A, Esenyurt, Istanbul-Turkey.
- ☎️ Tel: +9 (537) 523 9069
- ✉️ Email: turkey@niagarapumps.ca



Middle East:

- 📍 Address: Liwara 1, Shaikh Rashid Bin Humaid St. Ajman, UAE
- ☎️ Tel: +9 (715) 5269 3552
- ✉️ Email: uae@niagarapumps.ca

FV

n ≈ 3500 rpm



Vertical multistage centrifugal pump
Bomba centrífuga multietapa vertical
Pompe multicellulaire verticale

DESCRIPTION/DESCRIPCIONES/DESCRIPTION

APPLICATIONS/APLICACIONES/APPLICATIONS

- New design noiseless, energy-saving multistage pump
 - Ensuring durability and easy in operation
 - A wide range of products will meet every requirement
 - YE3 high efficient motor, with protection IP55 class F
 - Impeller in techno-polimer
 - Suction and discharge port in cast iron G20 thread
 - Quality bearing, wear resistance mechanical seal
 - Compact and proportional design
- Nuevo diseño bomba que silencioso y ahorra energía
 - Asegurando durabilidad y fácil operación
 - Una amplia gama de productos satisfará todos los requisitos
 - Motor de alta eficiencia YE3, con protección IP55 clase F
 - Impulsor en tecnopolímero
 - Puerto de succión y descarga en rosca G20 de hierro fundido
 - Rodamiento de calidad y cierre mecánico personalizado
 - El diseño compacto y proporcional
- Nouvelle conception de pompe silencieuse et économe
 - Assurer la durabilité et facile à utiliser
 - Une large gamme de produits répondra à toutes les exigences
 - Moteur haute efficacité YE3, avec protection IP55 classe F
 - Turbine en techno-polimer
 - Orifice d'aspiration et de refoulement en filetage G20 fonte
 - Roulement qualité, joint mécanique résistance à l'usage
 - La conception compacte et proportionnelle

The high efficiency and noiseless operation which allows these pumps to be used in conditions households, irrigation, car washes, fire protection systems, air conditioning and lifting installations water pressure in the network.

La alta eficiencia y el funcionamiento silencioso que permite que estas bombas se utilicen en hogares, riego, lavado de autos, sistemas de protección contra incendios, aire acondicionado e instalaciones de elevación de presión de agua en la red.

Le rendement élevé et le fonctionnement silencieux qui permettent à ces pompes d'être utilisées dans des conditions domestiques, d'irrigation, de lave-autos, de systèmes de protection contre l'incendie, de climatisation et d'installations de levage sous pression d'eau dans le réseau.

USING LIMITS/LIMITES UTILIZACIÓN/UTILISATION LIMITE

- Liquid temperature between -10°C and +120°C
 - Ambient temperature between -10°C and +50°C
 - Max. working pressure 25 bar
 - Continuous service S1
- Temperatura del líquido de -10 °C hasta +120 °C
 - Temperatura ambiente de -10 °C hasta +50 °C
 - Presión máxima en el cuerpo de la bomba 25 bar
 - Funcionamiento continuo S1
- Température du liquide entre -10 °C et +120 °C
 - Température ambiante entre -10 °C et +50 °C
 - Max. pression de service 25 bar
 - Service continu S1



TECHNICAL DATA/DATOS TÉCNICOS/DONNÉES TECHNIQUES

60 Hz n≈3500 l/min

MODEL MODELO MODÈLE	DN mm	Power Potencia Puissance kw hp	Q=DELIVERY/CAUDAL/DÉBIT																						
			GPM l/min m ³ /h	0 20 1.2	5 40 2.4	11 80 3	13 90 3.6	16 100 4.2	19 110 4.8	21 120 5.4	24 130 6	26 140 6.6	29 150 7.2	32 160 7.8	37 170 8.4	42 180 9	48 200 10.8	53 220 12	58 240 13.2	63 260 14.4	69 280 15.6	74 300 16.8	79 320 18		
			H=Head/Altura/Hauteur(m)																						
FV 4x4/1.5	25x25	1.1 1.5	52	49	46	44	41	39	37	33	30	27	23	-	-	-	-	-	-	-	-	-	-	-	-
FV 4x6/2	25x25	1.5 2	77	74	69	66	63	58	55	50	45	40	34	-	-	-	-	-	-	-	-	-	-	-	-
FV 4x8/3	25x25	2.2 3	104	99	92	88	84	78	73	66	60	53	45	-	-	-	-	-	-	-	-	-	-	-	-
FV 4x10/4	25x25	3 4	129	124	116	110	104	97	91	83	75	66	57	-	-	-	-	-	-	-	-	-	-	-	-
FV 4x13/5.5	25x25	4 5.5	168	161	150	143	136	126	119	108	97	86	74	-	-	-	-	-	-	-	-	-	-	-	-
FV 4x16/7.5	25x25	5.5 7.5	206	198	185	177	167	156	146	133	119	106	91	-	-	-	-	-	-	-	-	-	-	-	-
FV 6x3/1.5	32x32	1.1 1.5	40	-	-	-	36	35	33	31	30	28	26	22	17	-	-	-	-	-	-	-	-	-	-
FV 6x5/2	32x32	1.5 2	66	-	-	-	60	58	55	52	50	47	43	36	28	-	-	-	-	-	-	-	-	-	-
FV 6x7/3	32x32	2.2 3	92	-	-	-	85	81	78	73	70	66	61	51	40	-	-	-	-	-	-	-	-	-	-
FV 6x9/4	32x32	3 4	119	-	-	-	109	104	100	94	90	84	78	65	51	-	-	-	-	-	-	-	-	-	-
FV 6x12/5.5	32x32	4 5.5	159	-	-	-	145	139	133	125	120	113	104	87	68	-	-	-	-	-	-	-	-	-	-
FV 6x16/7.5	32x32	5.5 7.5	197	-	-	-	180	173	165	156	150	140	130	108	85	-	-	-	-	-	-	-	-	-	-
FV 8x4/2	40x40	1.5 2	53	-	-	-	-	44	42	41	39	37	33	29	23	17	12	-	-	-	-	-	-	-	-
FV 8x6/3	40x40	2.2 3	79	-	-	-	-	66	64	61	59	56	50	44	35	26	18	-	-	-	-	-	-	-	-
FV 8x8/4	40x40	3 4	105	-	-	-	-	88	85	82	78	74	66	58	46	34	24	-	-	-	-	-	-	-	-
FV 8x10/5.5	40x40	4 5.5	132	-	-	-	-	110	106	102	98	93	83	73	58	43	30	-	-	-	-	-	-	-	-
FV 8x13/7.5	40x40	5.5 7.5	171	-	-	-	-	143	138	133	127	121	108	95	75	56	39	-	-	-	-	-	-	-	-
FV 8x17/10	40x40	7.5 10	224	-	-	-	-	187	180	173	167	158	141	124	99	73	51	-	-	-	-	-	-	-	-
FV 12x3/2	50x50	1.5 2	44	-	-	-	-	-	-	43	42	41	40	38	36	33	30	27	24	20	17	-	-	-	-
FV 12x4/3	50x50	2.2 3	59	-	-	-	-	-	-	58	57	55	53	50	48	44	40	36	32	27	23	-	-	-	-
FV 12x5/4	50x50	3 4	73	-	-	-	-	-	-	72	71	69	66	63	60	55	50	45	40	34	29	-	-	-	-
FV 12x7/5.5	50x50	4 5.5	102	-	-	-	-	-	-	101	99	97	92	88	84	77	70	63	56	48	40	-	-	-	-
FV 12x9/7.5	50x50	5.5 7.5	132	-	-	-	-	-	-	130	127	124	119	113	108	99	90	81	71	61	51	-	-	-	-
FV 12x11/10	50x50	7.5 10	161	-	-	-	-	-	-	159	155	152	145	138	131	121	110	99	87	75	63	-	-	-	-
FV 12x15/15	50x50	11 15	220	-	-	-	-	-	-	217	212	207	198	189	179	165	150	136	119	102	86	-	-	-	-

MODEL MODELO MODÈLE	DN mm	Power Potencia Puissance kw hp	Q=DELIVERY/CAUDAL/DÉBIT																							
			GPM l/min m ³ /h	0 100 6	26 200 12	53 400 24	79 600 30	106 800 36	132 1000 42	159 1200 48	185 1400 54	211 1600 60	237 1800 66	263 2000 72	289 2200 78	315 2400 84	341 2600 90	367 2800 96	393 3000 102	419 3200 108	445 3400 114	471 3600 120	497 3800 126	523 4000 132		
			H=Head/Altura/Hauteur(m)																							
FV 30x5/10	65x65	7.5 10	105	100	93	86	78	67	54	36	4	-	-	-	-	-	-	-	-	-	-	-	-	-	-	-
FV 30x6/12	65x65	9.2 12.5	126	120	112	103	94	80	65	44	5	-	-	-	-	-	-	-	-	-	-	-	-	-	-	-
FV 30x8/15	65x65	11 15	168	158	149	138	124	106	86	58	6	-	-	-	-	-	-	-	-	-	-	-	-	-	-	-

Performance curve in page/Curva en página/Courbe en page 362-366

MODEL CODE/CÓDIGO MODELO/CODE MODÈLE

For example/Par ejemplo/Par exemple

FV m 4 x 8 / 3

3=Rated power (hp)
Potencia nominal (hp)
Puissance nominale (hp)

8=Stage number
Número de etapa
Numéro d'étape

4=Nominal flow (m³/h)
Caudal nominal (m³/h)
Débit nominal (m³/h)

m=Single phase
Monofásico
Monophasé

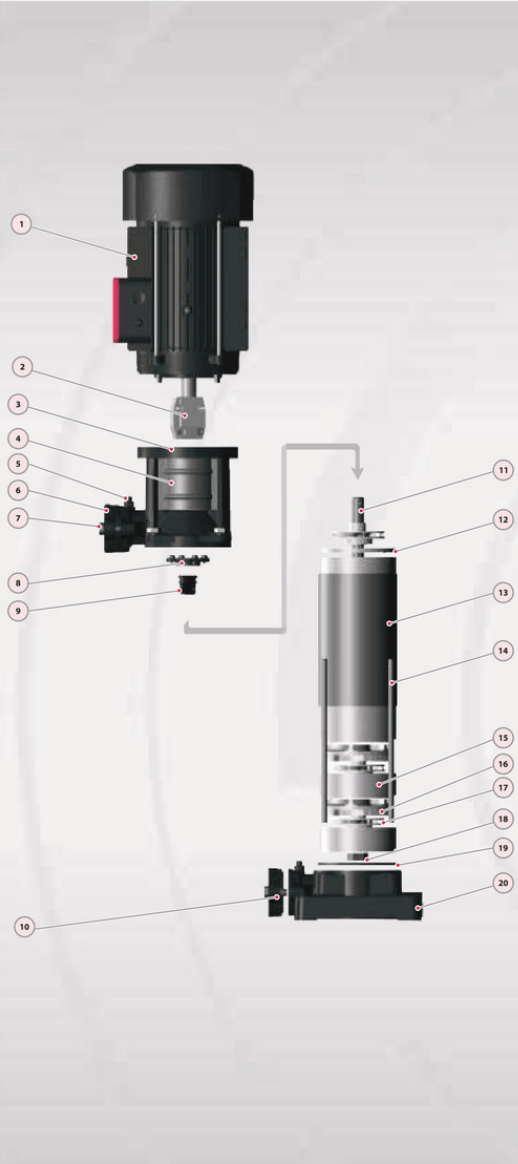
Blank=Three phase Blank
Blanco=Trifásico Blanco
Blanc=Triphasé

FV=Vertical multistage pump
Bomba vertical de etapas múltiples
Pompe multicellulaire verticale

TECHNICAL SHEET/HOJA TÉCNICA/FICHE TECHNIQUE

Model/Modelo/Modèle	FV
Capacity/Caudal/Débit	0-48 m ³ /h
Head/Altura/Hauteur	0-224 m
DN	26-65 mm
Speed/Velocidad/Vitesse	3500 rpm
T max	120°C
Power/Potencia/Puiss.	1.1-11 kW
Voltage/Voltaje/Tension	220/380/400/440 V
HZ	60
Class /Clase /Classe	Class F
IP	IP 55
Duty/Servicio/Devoir	S1 continuous
Casing/Cuerpo/Corps	Grey Cast iron/Hierro fundido gris/Fonte grise
Impeller/Impulsor/Roue	Plastic/Plástico/Plastique
Shaft/Eje/Arbre	S5304/Inox 304/Inox 304
Shaft seal/Sello/Scellé	Mechanical Seal/Sello mecánico/Garniture mécanique

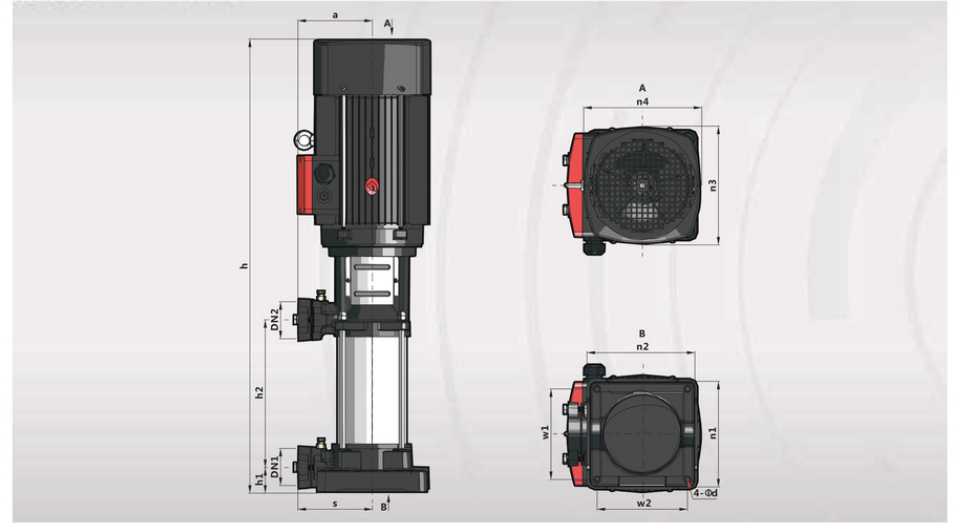
MATERIAL DESCRIPTION/DESCRIPCIÓN DE MATERIAL/DESCRIPTION DU MATÉRIEL



No.	Description Descripción Description	Material Material Matériel
1	Motor Motor Moteur	IP55 Class F IP55 Classe F IP55 classe F
2	Coupling Unión Couplage	Iron Hierro Le fer
3	Discharge Body Cuerpo Impulsión Corps de décharge	Cast iron Fundición Fonte
4	Cover Tapa Couverture	SS304 Inox 304 Inox 304
5	Release Valve Tapón Cebado Soupape de décharge	Brass Bronce Laiton
6	Discharge Impulsión Décharge	Cast iron Fundición Fonte
7	Bolt Perno Boulon	Steel Acero Acier
8	Seal Cover Tapa Cierre Couvercle de joint	Cast iron Fundición Fonte
9	Mechanical Seal Cierre Mecánico Garniture mécanique	SiC/Carbon/SS304 SiC/Grafito/Inox304 SiC/Carbon /Inox304
10	Suction Aspiración Succión	Cast iron Fundición Fonte
11	Pump Shaft Eje Arbre de pompe	SS304 Inox304 Inox304
12	Diffuser Top Cover Tope Tapa Difusor Couvercle diffuseur	Technopolimer Tecnopolimero Technopolimer
13	Pump Cover Tapa Bomba Couvercle de pompe	SS304 Inox 304 Inox 304
14	Through Bolt Perno Traversant le boulon	Steel Acero Acier
15	Diffuser Cover Tapa Difusor Couvercle de diffuseur	Technopolimer with SS304 ring Tecnopolimero con Inox anillo Technopolimer avec anneau Inox
16	Diffuser Difusor Diffuseur	Technopolimer with SS304 ring Tecnopolimero con Inox anillo Technopolimer avec anneau Inox
17	Impeller Roue Impulsor	Technopolimer Tecnopolimero Technopolimer
18	Impeller Nut Tuerca de Impulsor Ecrou de roue	Galvanized Steel Acero Galvanizado Acier Galvanisé
19	O-ring Junta Tórica Joint torique	Rubber Caucho Caoutchouc
20	Suction Body Cuerpo Aspiración Corps d'aspiration	Cast iron Fundición Fonte



DIMENSIONS AND N.W./DIMENSIONES Y PESOS/DIMENSIONS ET POIDS



MODEL MODELO MODÈLE		DIMENSIONS/DIMENSIONES/DIMENSIONS mm														kg		
DN1	DN2	N	a	s	h	h1	h2	w1	w2	n1	n2	n3	n4	d	1~	3~		
FVm 4x4/1.5	FV 4x4/1.5	25/32	25/32	4	141	141	615.5	45.5	156.5	165	165	202	202	175	175	12	27.0	26.0
FVm 4x6/2	FV 4x6/2	25/32	25/32	6	141	141	685.5	45.5	226.5	165	165	202	202	175	175	12	32.0	31.0
FVm 4x8/3	FV 4x8/3	25/32	25/32	8	141	141	755.5	45.5	296.5	165	165	202	202	175	175	12	37.0	36.0
FVm 4x10/4	FV 4x10/4	25/32	25/32	10	141	141	825.5	45.5	366.5	165	165	202	202	195	195	12	47.0	46.0
-	FV 4x13/5.5	25/32	25/32	13	141	141	977.5	45.5	471.5	165	165	202	202	195	195	12	-	51.0
-	FV 4x16/7.5	25/32	25/32	16	141	141	1132.5	45.5	576.5	165	165	202	202	204	204	12	-	61.0
FVm 6x3/1.5	FV 6x3/1.5	25/32	25/32	3	141	141	580.5	45.5	121.5	165	165	202	202	175	175	12	26.0	25.0
FVm 6x5/2	FV 6x5/2	25/32	25/32	5	141	141	650.5	45.5	191.5	165	165	202	202	175	175	12	31.0	30.0
FVm 6x7/3	FV 6x7/3	25/32	25/32	7	141	141	720.5	45.5	261.5	165	165	202	202	175	175	12	36.0	35.0
FVm 6x9/4	FV 6x9/4	25/32	25/32	9	141	141	837.5	45.5	331.5	165	165	202	202	195	195	12	46.0	45.0
-	FV 6x12/5.5	25/32	25/32	12	141	141	942.5	45.5	436.5	165	165	202	202	195	195	12	-	50.0
-	FV 6x16/7.5	25/32	25/32	16	141	141	1132.5	45.5	576.5	165	165	202	202	204	204	12	-	60.0
FVm 8x4/2	FV 8x4/2	40/50	40/50	4	141	141	615.5	45.5	156.5	165	165	202	202	175	175	12	30.0	29.0
FVm 8x6/3	FV 8x6/3	40/50	40/50	6	141	141	685.5	45.5	226.5	165	165	202	202	175	175	12	35.0	34.0
FVm 8x8/4	FV 8x8/4	40/50	40/50	8	141	141	802.5	45.5	296.5	165	165	202	202	195	195	12	45.0	44.0
-	FV 8x10/5.5	40/50	40/50	10	141	141	872.5	45.5	366.5	165	165	202	202	195	195	12	-	49.0
-	FV 8x13/7.5	40/50	40/50	13	141	141	1027.5	45.5	471.5	165	165	202	202	204	204	12	-	59.0
-	FV 8x17/10	40/50	40/50	17	141	141	1167.5	45.5	611.5	165	165	202	202	204	204	12	-	64.0
FVm 12x3/2	FV 12x3/2	40/50	40/50	3	141	141	580.5	45.5	121.5	165	165	202	202	175	175	12	28.0	27.0
FVm 12x4/3	FV 12x4/3	40/50	40/50	4	141	141	615.5	45.5	156.5	165	165	202	202	175	175	12	33.0	32.0
FVm 12x5/4	FV 12x5/4	40/50	40/50	5	141	141	697.5	45.5	191.5	165	165	202	202	195	195	12	41.0	40.0
-	FV 12x7/5.5	40/50	40/50	7	141	141	767.5	45.5	261.5	165	165	202	202	195	195	12	-	45.0
-	FV 12x9/7.5	40/50	40/50	9	141	141	887.5	45.5	331.5	165	165	202	202	204	204	12	-	55.0
-	FV 12x11/10	40/50	40/50	11	141	141	957.5	45.5	401.5	165	165	202	202	204	204	12	-	62.0
-	FV 12x15/15	40/50	40/50	15	141	141	1127.5	45.5	541.5	165	165	202	202	260	260	12	-	80.0
-	FV 30x5/10	50/65	50/65	5	170	170	939	62	309	187	187	230	230	260	260	12	-	84.0
-	FV 30x6/12	50/65	50/65	6	170	170	993	62	362.5	187	187	230	230	260	260	12	-	90.0
-	FV 30x8/15	50/65	50/65	8	170	170	1100	62	469.5	187	187	230	230	260	260	12	-	97.0