



NIAGARA

**General Catalogue
Catálogo General
Catalogue général**



NIAGARA

FUTURE INTELLIGENT PUMPS



North America:

Head Office, Canada:

- 📍 Address: 4 Laurier Ave, Milton, Postal Code: L9T4V2, Ontario, Canada.
- ☎️ Tel: +1 (514) 550 5578
- ✉️ Email: sales@niagarapumps.ca

USA:

- 📍 Address: 8450 Cambridge street zip code 77054 Houston Texas.
- ☎️ Tel: +1 (713) 363 1585
- ✉️ Email: usa@niagarapumps.ca



Europe:

Sweden:

- 📍 Address: Lisa sass Gatan 12 Gothenburg – Sweden.
- ☎️ Tel: +4 (670) 099 1626
- ✉️ Email: sweden@niagarapumps.ca

Turkey:

- 📍 Address: FATIH MAH URFALILAR CAD, NO 9A, Esenyurt, Istanbul-Turkey.
- ☎️ Tel: +9 (537) 523 9069
- ✉️ Email: turkey@niagarapumps.ca



Middle East:

- 📍 Address: Liwara 1, Shaikh Rashid Bin Humaid St. Ajman, UAE
- ☎️ Tel: +9 (715) 5269 3552
- ✉️ Email: uae@niagarapumps.ca

KBZ

n ≈ 2900 rpm



Submersible drainage pump
Bomba de drenaje sumergible
Pompe de drainage submersible

DESCRIPTION/DESCRIPCIONES/DESCRIPTION

- Submersible mud pump with upper water outlet design.
 - Integral casting water outlet channel on the side of motor.
 - Semi-built-in type, compact structure.
 - Good cooling effect, can run above the water surface.
 - Special mechanical seal structure ensures high diving pressure and harsh working conditions.
 - Semi-open impeller casted with wear-resistant alloy.
 - The whole series adopts cast iron body.
 - Powers 11kW is equipped with built-in thermal protector.
- Bomba de lodo sumergible con diseño de salida de agua superior.
 - Canal de salida de agua de fundición integral en el lateral del motor.
 - Tipo semiempotrado, estructura compacta.
 - Buen efecto de enfriamiento, puede correr por encima de la superficie del agua.
 - La estructura especial del sello mecánico garantiza una alta presión de inmersión y condiciones de trabajo duras.
 - Impulsor semiabierto fundido con aleación resistente al desgaste.
 - Toda la serie adopta un cuerpo de hierro fundido.
 - Powers 11kW está equipado con protector térmico incorporado.
- Pompe à boue submersible avec conception de sortie d'eau supérieure.
 - Canal de sortie d'eau de coulée intégré sur le côté du moteur.
 - Type semi-encasté, structure compacte.
 - Bon effet de refroidissement, peut courir au-dessus de la surface de l'eau.
 - La structure spéciale du joint mécanique assure une pression de plongée élevée et des conditions de travail difficiles.
 - Turbine semi-ouverte moulée en alliage résistant à l'usure.
 - Toute la série adopte un corps en fonte.
 - Powers 11kW est équipé d'un protecteur thermique intégré.

APPLICATIONS/APLICACIONES/APPLICATIONS

- Suitable for the treatment project of municipal sewage and industrial sewage, mines, quarries, coal mines and mud, sewage treatment plant etc.
- Adecuado para el proyecto de tratamiento de aguas residuales municipales y aguas residuales industriales, minas, canteras, minas de carbón y lodo, planta de tratamiento de aguas residuales, etc.
- Convient au projet de traitement des eaux usées municipales et des eaux usées industrielles, des mines, des carrières, des mines de charbon et de la boue, de la station d'épuration, etc.

MODEL CODE/CÓDIGO MODELO/CODE MODÈLE

For example/Par ejemplo/Par exemple

KBZ (m) 2 1.5

1.5=Rated power(kw)
Potencia nominal(kw)
Puissance nominale(kw)

2=Discharge size(inch)
Tamaño de descarga(inch)
Taille de décharge(inch)

m=1 phase/Monofásico/Monophasé
Blank=3 phase/Trifásico/Triphasé

KBZ=Submersible drainage pump
Bomba de drenaje sumergible
Pompe de drainage submersible

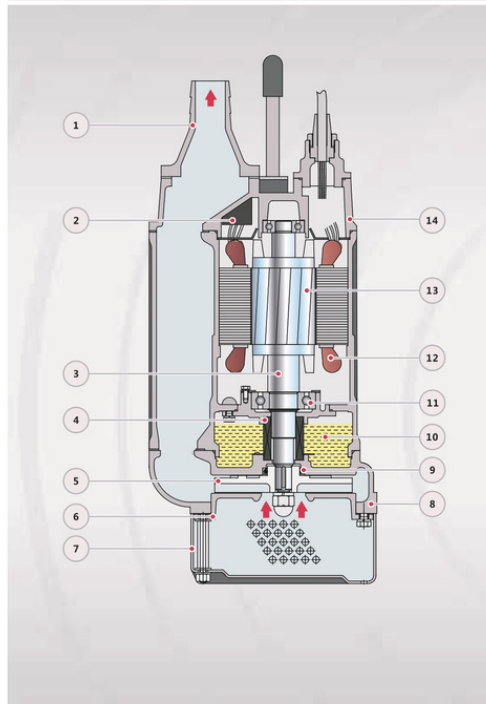
NIAGARA

TECHNICAL DATA/DATOS TÉCNICOS/DONNÉES TECHNIQUES

50 Hz n≈2900 /min

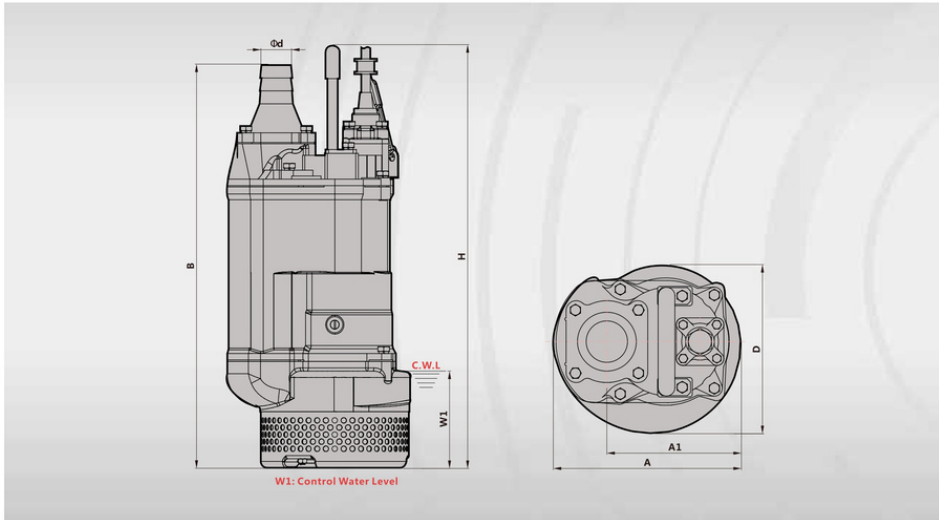
MODEL MODELO MODÈLE	DN	Power Potencia Puissance	Amp. @400V	Max soild mm	Q=DELIVERY/CAUDAL/DÉBIT																			
					GPM 0	53	66	79	115	132	159	176	211	242	264	330	396	449	551	652	697			
1-ph	3-ph	mm	kw	hp	A	mm	l/min	200	250	300	433	500	600	667	800	917	1000	1250	1500	1700	2083	2467	2600	
							H=Head/Altura/Hauteur(m)																	
KBZm21.5	KBZ21.5	50	1.5	2	3.5	8.5	22	16.5	15	13	7.5	-	-	-	-	-	-	-	-	-	-	-	-	-
-	KBZ22.2	50	2.2	3	5	8.5	26	23	21.5	20	14.6	11	5	-	-	-	-	-	-	-	-	-	-	-
-	KBZ23.7	50	3.7	5	7.7	8.5	34.2	30	28.5	27	21	15.5	7	-	-	-	-	-	-	-	-	-	-	-
KBZm31.5	KBZ31.5	80	1.5	2	3.5	8.5	14.5	13	12.5	11.8	9	8	4.6	2	-	-	-	-	-	-	-	-	-	-
-	KBZ32.2	80	2.2	3	5	8.5	19	18	17.5	17	15	14	12	10.7	7.2	4	-	-	-	-	-	-	-	-
-	KBZ33.7	80	3.7	5	7.7	8.5	29	26	25	24	21.5	20	17	15	11	7	-	-	-	-	-	-	-	-
-	KBZ35.5	80	5.5	7.5	11.4	8.5	34.5	32	31.5	31	29	27.5	26	24.5	21.7	18.5	16	5	-	-	-	-	-	-
-	KBZ43.7	100	3.7	5	7.7	8.5	18.5	-	-	-	17	16.5	16	15	14	12.5	11.5	8.2	4	-	-	-	-	-
-	KBZ45.5	100	5.5	7.5	11.4	8.5	23	-	-	-	21	20.5	20	19	18	16.5	16	12.3	8	4	-	-	-	-
-	KBZ47.5	100	7.5	10	15	11.5	39.8	-	-	-	36.5	36	35	33.5	31	28.5	26	17	3	-	-	-	-	-
-	KBZ411	100	11	15	22	11.5	48	-	-	-	45	44	43.5	42	40	37	35	21	4	-	-	-	-	-
-	KBZ415	100	15	20	29.5	11.5	56	-	-	-	53.5	53	52	50.2	48	44.5	42	28	5	-	-	-	-	-
-	KBZ67.5	150	7.5	10	15	19.5	31	-	-	-	-	-	-	25.8	24	23	22	19	15.3	11	3	-	-	-
-	KBZ611	150	11	15	22	19.5	32	-	-	-	-	-	-	30	29.7	29	28	26.2	24	22	16	6	-	-
-	KBZ615	150	15	20	29.5	19.5	40.1	-	-	-	-	-	-	36.5	36	35.5	35	33.3	31.7	30	23	10	3	-

MATERIAL DESCRIPTION/DESCRIPCIÓN DE MATERIAL/DESCRIPTION DU MATÉRIEL



No.	Description Descripción Description	Material Material Matériel
1	Outlet Salida Sortie	Cast iron Fundición Fonte
2	Overheat protector Protector calor Protecteur chaleur	Plastic Plástico Plastique
3	Shaft Eje Arbre	SS420 Inox 420 Inox 420
4	Mechanical Seal Sierre Mecánico Garniture mécanique	SiC/SiC/SS304 SiC/SiC/Inox304 SiC/SiC/Inox304
5	Impeller Impulsor Roue	Chromium alloy Aleación de cromo Alliage en chrome
6	Bottom plate Placa inferior Plaque inférieure	Chromium alloy Aleación de cromo Alliage en chrome
7	Strainer Colador Passeoire	Steel Acero Acier
8	Pump Case Cuerpo de Bomba Boîtier de pompe	Cast iron Fundición Fonte
9	Reinforced Seal Sello Reforzado Joint renforcé	Rubber Caucho Caoutchouc
10	Oil cylinder Cilindro de aceite Cylindre à huile	Cast iron Fundición Fonte
11	Bearing Rodamiento Palier	Ball Bearing Bola Rodamiento Roulement à billes
12	Wound Stator Estator Stator	Silicon Steel/Copper Acero al Silicio/Cobre Acier au silicium/Cuivre
13	Rotor Rotor Rotor	Silicon Steel Acero al Silicio Acier au silicium
14	Top cover Cubierta superior Couvercle supérieur	Cast iron Fundición Fonte

DIMENSIONS AND WEIGHT/DIMENSIONES Y PESOS/DIMENSIONS ET POIDS



MODEL MODELO MODÈLE		d	A	A1	B	D	H	W1	N.W	G.W	Pack Size
1-ph	3-ph	mm	mm	mm	mm	mm	mm	mm	kg	kg	mm
KBZm21.5	KBZ21.5	50	235	173	535	216	505	120	36	40	590x290x260
-	KBZ22.2	50	235	173	535	216	505	120	39	43	590x290x260
-	KBZ23.7	50	283	208	628	252	629	150	63	68	690x340x330
KBZm31.5	KBZ31.5	80	235	173	535	216	505	120	36	40	590x290x260
-	KBZ32.2	80	235	173	535	216	505	120	39	43	590x290x260
-	KBZ33.7	80	283	208	628	252	629	150	63	68	690x340x330
-	KBZ35.5	80	283	208	671	252	590	150	77	84	740x370x380
-	KBZ43.7	100	283	208	642	252	629	150	63	68	690x340x330
-	KBZ45.5	100	283	208	686	252	590	150	77	84	740x370x380
-	KBZ47.5	100	330	240	764	314	676	190	106	116	810x370x410
-	KBZ411	100	373	255	807	350	695	190	136	148	840x370x410
-	KBZ415	100	373	255	842	350	755	190	144	158	890x430x450
-	KBZ67.5	150	330	240	790	314	676	190	108	119	860x430x450
-	KBZ611	150	373	255	807	350	695	190	139	150	860x430x450
-	KBZ615	150	373	255	842	350	755	190	146	160	890x430x450



PERFORMANCE CURVE/CURVA DE RENDIMIENTO/COURBE DE PERFORMANCE

