



NIAGARA

**General Catalogue
Catálogo General
Catalogue général**



NIAGARA

FUTURE INTELLIGENT PUMPS



North America:

Head Office, Canada:

- 📍 Address: 4 Laurier Ave, Milton, Postal Code: L9T4V2, Ontario, Canada.
- ☎️ Tel: +1 (514) 550 5578
- ✉️ Email: sales@niagarapumps.ca

USA:

- 📍 Address: 8450 Cambridge street zip code 77054 Houston Texas.
- ☎️ Tel: +1 (713) 363 1585
- ✉️ Email: usa@niagarapumps.ca



Europe:

Sweden:

- 📍 Address: Lisa sass Gatan 12 Gothenburg – Sweden.
- ☎️ Tel: +4 (670) 099 1626
- ✉️ Email: sweden@niagarapumps.ca

Turkey:

- 📍 Address: FATIH MAH URFALILAR CAD, NO 9A, Esenyurt, Istanbul-Turkey.
- ☎️ Tel: +9 (537) 523 9069
- ✉️ Email: turkey@niagarapumps.ca



Middle East:

- 📍 Address: Liwara 1, Shaikh Rashid Bin Humaid St. Ajman, UAE
- ☎️ Tel: +9 (715) 5269 3552
- ✉️ Email: uae@niagarapumps.ca

VD

n≈3500rpm



Cutting sewage pump
Bomba sumergible de corte
Pompe submersible de coupe

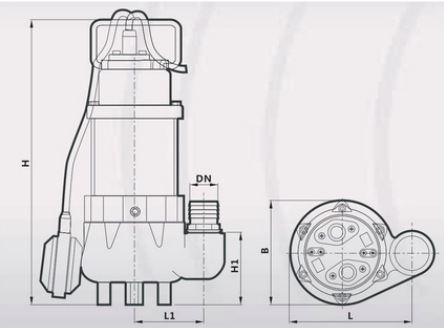
DESCRIPTION/DESCRIPCIONES/DESCRIPTION

- V type submersible sewage pump with cutting.
- Maximum solid can pass 40mm.
- Maximum fluid temperature up to 50°C.
- High efficient motor, with protection IP68 class F.
- Bomba para aguas sucias de corte.
- El sólido máximo puede pasar 40 mm.
- Temperatura máxima del fluido hasta 50 °C.
- Motor de alta eficiencia, con protección IP68 clase F.
- Pompe pour eaux usées de coupe.
- Le solide maximum peut dépasser 40 mm.
- Température maximale du fluide jusqu'à 50°C.
- Moteur à haut rendement, avec protection IP68 classe F.

APPLICATIONS/APLICACIONES/APPLICATIONS

- Suitable for buildings, hospitals, residential quarters, municipal engineering, factory sewage, aquaculture, pharmaceuticals, beverages, seawater brine, solid particles, long fiber wastewater and sewage contained in general corrosive media.
- Adecuado para edificios, hospitales, barrios residenciales, ingeniería municipal, aguas residuales de fábricas, bebidas, salmuera de agua de mar, partículas sólidas, aguas residuales de fibra larga y aguas residuales contenidas en medios corrosivos en general.
- Convient pour les bâtiments, les hôpitaux, les quartiers résidentiels, l'ingénierie municipale, les eaux usées d'usine, les boissons, la saumure d'eau de mer, les particules solides, les eaux usées à fibres longues et les eaux usées contenues dans des milieux corrosifs généraux.

DIMENSIONS AND WEIGHT/DIMENSIONES Y PESOS/DIMENSIONS ET POIDS



MODEL MODELO MODÈLE	DN	H	H1	L1	L	B	Packing	GW
	mm	mm	mm	mm	mm	mm	cm	kg
VD370	40	385	79	78	138	120	18x19x40	11
VD550	50	400	120	146	160	225	26x20x47	17
VD750	50	429	120	146	160	225	26x20x49	18
VD1100	50	476	96	155	191	251	58x24x28	24
VD1300	50	496	96	155	191	251	58x24x28	26
VD1500	50	496	96	155	191	251	58x24x28	29
VD2200	80	516	120	160	191	286	58x24x28	33



TECHNICAL DATA/DATOS TÉCNICOS/DONNÉES TECHNIQUES

60 Hz n≈3500 l/min

MODEL MODELO MODÈLE	DN	Power Potencia Puissance		Q=DELIVERY/CAUDAL/DÉBIT																
		kw	hp	USgpm	13	20	26	32	40	44	53	59	66	69	73	77	81	88		
1-ph	3-ph	mm	mm	l/m in	0	50	75	100	120	150	167	200	225	250	260	275	290	305	333	
				H=Head/Altura/Hauteur(m)																
VD370	VD370T	40	0.37	0.5	8.3	6.8	5.8	4.7	3.5	-	-	-	-	-	-	-	-	-	-	-
VD550	VD550T	50	0.55	0.75	7.1	-	-	6.7	6.4	6	5.5	4.8	4.1	3.5	3	-	-	-	-	-
VD750	VD750T	50	0.75	1	10.1	-	-	8.5	8	7.2	6.8	5.5	4.5	3.3	-	-	-	-	-	-
VD1100	VD1100T	50	1.1	1.5	11.6	-	-	-	9.1	8.5	8	7.3	6.6	6	5.7	5.2	5	-	-	-
VD1300	VD1300T	50	1.3	1.8	12	-	-	-	9.5	9	8.5	7.9	7.3	6.7	6.5	6	5.6	5.3	-	-
VD1500	VD1500T	50	1.5	2	13	-	-	-	10.7	10	9.7	9	8.4	8	7.7	7.3	6.9	6.5	-	-
VD2200	VD2200T	80	2.2	3	14	-	-	-	12	11.3	11	10.1	9.5	9	8.5	8	7.6	7	6.3	-

PERFORMANCE CURVE/CURVA DE RENDIMIENTO/COURBE DE PERFORMANCE

