



# NIAGARA

**General Catalogue  
Catálogo General  
Catalogue général**



## NIAGARA

FUTURE INTELLIGENT PUMPS



**North America:**

**Head Office, Canada:**

- 📍 Address: 4 Laurier Ave, Milton, Postal Code: L9T4V2, Ontario, Canada.
- ☎️ Tel: +1 (514) 550 5578
- ✉️ Email: sales@niagarapumps.ca

**USA:**

- 📍 Address: 8450 Cambridge street zip code 77054 Houston Texas.
- ☎️ Tel: +1 (713) 363 1585
- ✉️ Email: usa@niagarapumps.ca



**Europe:**

**Sweden:**

- 📍 Address: Lisa sass Gatan 12 Gothenburg – Sweden.
- ☎️ Tel: +4 (670) 099 1626
- ✉️ Email: sweden@niagarapumps.ca

**Turkey:**

- 📍 Address: FATIH MAH URFALILAR CAD, NO 9A, Esenyurt, Istanbul-Turkey.
- ☎️ Tel: +9 (537) 523 9069
- ✉️ Email: turkey@niagarapumps.ca



**Middle East:**

- 📍 Address: Liwara 1, Shaikh Rashid Bin Humaid St. Ajman, UAE
- ☎️ Tel: +9 (715) 5269 3552
- ✉️ Email: uae@niagarapumps.ca

| MODEL<br>MODELO<br>MODÈLE | DN      | Power<br>Potencia<br>Puissance |      | Q=DELIVERY/CAUDAL/DÉBIT  |      |      |      |      |      |      |      |      |      |     |      |      |     |  |  |
|---------------------------|---------|--------------------------------|------|--------------------------|------|------|------|------|------|------|------|------|------|-----|------|------|-----|--|--|
|                           |         | kw                             | hp   | GPM                      | 0    | 26   | 40   | 53   | 66   | 79   | 93   | 110  | 123  | 132 | 137  | 159  | 176 |  |  |
|                           |         |                                |      | l/min                    | 0    | 100  | 150  | 200  | 250  | 300  | 350  | 417  | 467  | 500 | 517  | 600  | 667 |  |  |
|                           |         |                                |      | m <sup>3</sup> /h        | 0    | 6    | 9    | 12   | 15   | 18   | 21   | 25   | 28   | 30  | 31   | 36   | 40  |  |  |
|                           |         |                                |      | H=Head/Altura/Hauteur(m) |      |      |      |      |      |      |      |      |      |     |      |      |     |  |  |
| 1-ph                      | 3-ph    | mm                             |      |                          |      |      |      |      |      |      |      |      |      |     |      |      |     |  |  |
| SPPm550                   | SPP550  | 50                             | 0.55 | 0.75                     | 14   | 12.4 | 11.2 | 10   | 8.3  | 6.8  | 5    | -    | -    | -   | -    | -    | -   |  |  |
| SPPm750                   | SPP750  | 50                             | 0.75 | 1                        | 16.2 | 14.7 | 13.8 | 12.6 | 11.5 | 10.1 | 8.9  | 7    | -    | -   | -    | -    | -   |  |  |
| SPPm1100                  | SPP1100 | 50                             | 1.1  | 1.5                      | 17.2 | 16.2 | 15.3 | 14.2 | 13   | 11.6 | 10   | 8    | 6    | -   | -    | -    | -   |  |  |
| SPPm1500                  | SPP1500 | 50                             | 1.5  | 2                        | 18.6 | 17.6 | 17   | 16   | 15   | 13.9 | 12.5 | 10.5 | 8.9  | 7.7 | -    | -    | -   |  |  |
| SPPm1800                  | SPP1800 | 65                             | 1.8  | 2.5                      | 19.1 | 18.1 | 17.5 | 16.8 | 15.9 | 14.9 | 13.5 | 11.6 | 9.9  | 8.4 | 7.8  | -    | -   |  |  |
| SPPm2200                  | SPP2200 | 65                             | 2.2  | 3                        | 23   | 22.6 | 22.1 | 21.6 | 21   | 20   | 19   | 17.5 | 16.1 | 15  | 14.6 | 11.5 | 8.5 |  |  |



**SPP**  
n ≈ 3500 rpm

Swimming pool pump  
Bomba de piscina  
Pompe de piscine

SPP550-1500

SPP1800-2200

DESCRIPTION/DESCRIPCIONES/DESCRIPTION

- Particularly sturdy and corrosion resistant electric pumps.
  - Ensuring a long life and quiet operation.
  - Waters for use in swimming pools (pH 6.5 – 8.4).
  - High flow rate with low energy consumption.
  - Pre-filter complete with transparent lid to facilitate visual inspection.
  - Extra-large filter basket to reduce the frequency of cleaning operations.
  - High resistance to heat and to chemical and salt corrosion.
- Bombas especialmente robustas y resistentes a la corrosión.
  - Garantiza una larga y silencioso funcionamiento.
  - Aguas para uso en piscinas (pH 6,5 – 8,4).
  - Alto caudal con bajo consumo energético.
  - Prefiltro completo con tapa transparente para facilitar la inspección visual.
  - cesta de filtro extragrande para reducir la frecuencia de las operaciones de limpieza.
  - Alta resistencia al calor ya la corrosión química y salina.
- Pompes particulièrement robustes et résistantes à corrosion.
  - Assurant une longue durée et un fonctionnement silencieux.
  - Eaux pour piscines (pH 6,5 – 8,4).
  - Débit élevé avec faible consommation d'énergie.
  - Pré-filtre complet avec couvercle transparent pour faciliter l'inspection visuelle.
  - panier-filtre extra-large pour réduire la fréquence des opérations de nettoyage.
  - Haute résistance à la chaleur et à la corrosion chimique et saline.

APPLICATIONS/APLICACIONES/APPLICATIONS

- The SPP pumps with pre-filter suitable for circulating and filtering the water of swimming pools. Recommended for residential swimming pools and public swimming pools up to 180 m<sup>3</sup>. Installation needs to be undertaken in ventilated areas and protected from bad weather with adequate space for maintenance.
- Las bombas SPP con prefiltro adecuadas para la circulación y filtración del agua de las piscinas. Recomendado para piscinas residenciales y piscinas públicas de hasta 180 m<sup>3</sup>. La instalación debe realizarse en áreas ventiladas y protegidas de la intemperie con espacio adecuado para el mantenimiento.
- Les pompes SPP avec pré-filtre adaptées à la circulation et à la filtration de l'eau des piscines. Recommandé pour les piscines résidentielles et les piscines publiques jusqu'à 180 m<sup>3</sup>. L'installation doit être entreprise dans des zones ventilées et protégées des intempéries avec un espace suffisant pour l'entretien.

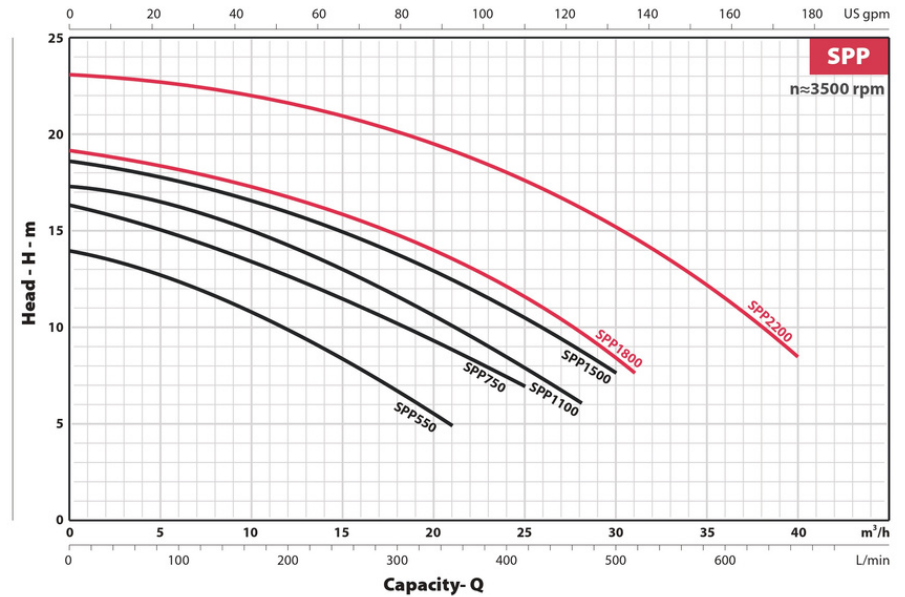
MODEL CODE/CÓDIGO MODELO/CODE MODÈLE

For example/Par ejemplo/Par exemple

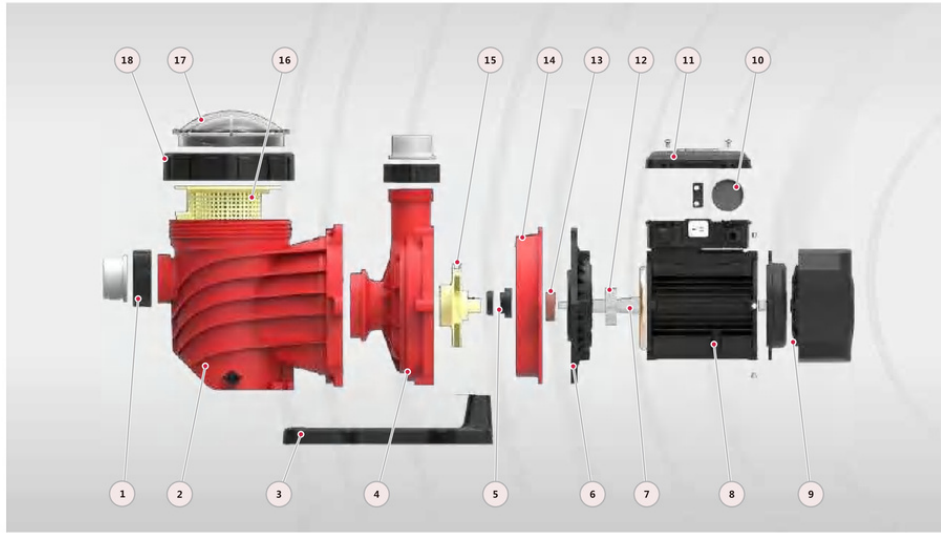
**SPP m 1500**

- 1500=Rated power(w)  
Potencia nominal(w)  
Puissance nominale(w)
- m=1 phase/Monofásico/Monophasé  
Blank=3 phase/Trifásico/Triphasé
- SPP=Swimming pool pump  
Bomba de piscina  
Pompe de piscine

PERFORMANCE CURVE/CURVA DE RENDIMIENTO/COURBE DE PERFORMANCE



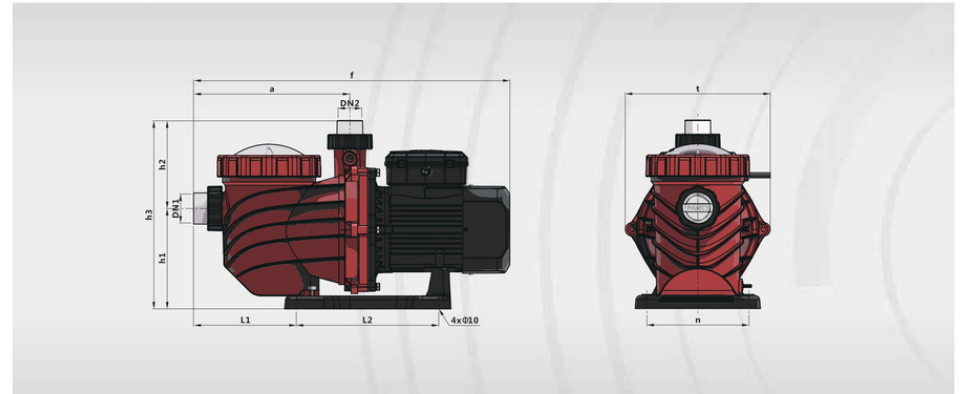
## MATERIAL DESCRIPTION/DESCRIPCIÓN DE MATERIAL/DESCRIPTION DU MATÉRIEL



| No. | Description<br>Descripción<br>Description                 | Material<br>Material<br>Matériel                          |
|-----|---|---|
| 1   | Inlet<br>Entrée<br>Entrada                                | ABS Plastic<br>Plástico ABS<br>Plastique ABS              |
| 2   | Pump Case<br>Cuerpo de Bomba<br>Boîtier de pompe          | Polypropylene<br>Polipropileno<br>Polypropylène           |
| 3   | Base Plate<br>Placa Base<br>Plaque de base                | Polypropylene<br>Polipropileno<br>Polypropylène           |
| 4   | Diffuser<br>Difusor<br>Diffuseur                          | Noryl<br>Noril<br>Noryl                                   |
| 5   | Mechanical Seal<br>Cierre Mecánico<br>Garniture mécanique | Viton/SIC/SS304<br>Vitón/SIC/Inox304<br>Viton/SIC/Inox304 |
| 6   | Connection<br>Conexión<br>Lien                            | Cast iron<br>Fundición<br>Fonte                           |
| 7   | Shaft<br>Eje<br>Arbre                                     | S5304<br>Inox 304<br>Inox 304                             |
| 8   | Motor Case<br>Cuerpo de Motor<br>Boîtier du moteur        | Aluminum<br>Aluminio<br>Aluminium                         |
| 9   | Fan<br>Ventilador<br>Ventilateur                          | Plastic<br>Plástico<br>Plastique                          |

| No. | Description<br>Descripción<br>Description                    | Material<br>Material<br>Matériel                      |
|-----|--|---|
| 10  | Capacitor<br>Condensador<br>Condensateur                     | Plastic<br>Plástico<br>Plastique                      |
| 11  | Terminal Box<br>Caja de Bornas<br>Boîte à bornes             | Plastic<br>Plástico<br>Plastique                      |
| 12  | Bearing<br>Rodamiento<br>Palier                              | Ball Bearing<br>Bola Rodamiento<br>Roulement à billes |
| 13  | Reinforced Seal<br>Sello Reforzado<br>Joint renforcé         | Rubber<br>Caucho<br>Caoutchouc                        |
| 14  | Diffuser plate<br>Placa difusor<br>Plaque diffuseur          | Noryl<br>Noril<br>Noryl                               |
| 15  | Impeller<br>Impulsor<br>Roue                                 | Plastic<br>Plástico<br>Plastique                      |
| 16  | Strainer<br>Colador<br>Passoire                              | Plastic<br>Plástico<br>Plastique                      |
| 17  | Visible cover<br>cubierta visible<br>Couverture visiblecover | Plastic<br>Plástico<br>Plastique                      |
| 18  | Cover body nut<br>Tuerca del tapa<br>Couvercle écrou         | ABS Plastic<br>Plástico ABS<br>Plastique ABS          |

## DIMENSIONS AND WEIGHT/DIMENSIONES Y PESOS/DIMENSIONS ET POIDS



| MODEL<br>MODELO<br>MODELE |         | DIMENSIONS/DIMENSIONES/DIMENSIONS |      |     |     |     |     |     |     |      |      |      | N.W  | G.W. | Pack size   |
|---------------------------|---------|-----------------------------------|------|-----|-----|-----|-----|-----|-----|------|------|------|------|------|-------------|
| 1-ph                      | 3-ph    | DN1                               | DN2  | a   | f   | h1  | h2  | h3  | t   | n    | L1   | L2   | kg   | kg   | mm          |
|                           |         | inch                              | inch | mm  | mm  | mm  | mm  | mm  | mm  | mm   | mm   | mm   |      |      |             |
| SPPm550                   | SPP550  | 2                                 | 2    | 279 | 573 | 179 | 157 | 336 | 259 | 1825 | 1835 | 2545 | 14.7 | 17.3 | 555x280x360 |
| SPPm750                   | SPP750  | 2                                 | 2    | 279 | 573 | 179 | 157 | 336 | 259 | 1825 | 1835 | 2545 | 15.4 | 18   | 555x280x360 |
| SPPm1100                  | SPP1100 | 2                                 | 2    | 279 | 573 | 179 | 157 | 336 | 259 | 1825 | 1835 | 2545 | 16.4 | 19   | 555x280x360 |
| SPPm1500                  | SPP1500 | 2                                 | 2    | 279 | 573 | 179 | 157 | 336 | 259 | 1825 | 1835 | 2545 | 17.4 | 20   | 555x280x360 |
| SPPm1800                  | SPP1800 | 2.5                               | 2.5  | 276 | 613 | 215 | 140 | 355 | 232 | 183  | 163  | 255  | 19.8 | 22.2 | 625x290x390 |
| SPPm2200                  | SPP2200 | 2.5                               | 2.5  | 276 | 613 | 215 | 140 | 355 | 232 | 183  | 163  | 255  | 20.9 | 23.9 | 625x290x390 |